

Servisní příručka Dell™ Inspiron™ 300/400

[Technický přehled](#)

[Než začnete](#)

[Horní kryt](#)

[Dolní kryt](#)

[Horní držák](#)

[Rámeček v/v](#)

[Optická jednotka](#)

[Příhradka disku](#)

[Držák tlačítka napájení](#)

[Knoflíková baterie](#)

[Pevný disk](#)

[Bezdrátová karta Mini-Card \(pouze Inspiron 400\)](#)

[Paměťové moduly](#)

[Chladič procesoru \(pouze Inspiron 400\)](#)

[Procesor \(pouze model Inspiron 400\)](#)

[Ventilátor skříně](#)

[Držák panelu v/v](#)

[Chladič grafické karty \(pouze Inspiron 400\)](#)


[Grafická karta \(pouze Inspiron 400\)](#)

[Ventilátor grafické karty \(pouze Inspiron 400\)](#)

[Základní deska](#)

[Program Nastavení systému](#)

Poznámky, upozornění a varování

 **POZNÁMKA:** POZNÁMKA označuje důležité informace, které pomáhají lepšímu využití počítače.

 **UPOZORNĚNÍ:** UPOZORNĚNÍ označuje nebezpečí poškození hardwaru nebo ztráty dat a popisuje, jak se lze problému vyhnout.

 **VAROVÁNÍ:** VAROVÁNÍ upozorňuje na možné poškození majetku a riziko úrazu nebo smrti.

Informace v tomto dokumentu se mohou bez předchozího upozornění změnit.
© 2009 Dell Inc. Všechna práva vyhrazena.

Jakákoli reprodukce těchto materiálů bez písemného souhlasu společnosti Dell Inc. je přísně zakázána.

Obchodní známky použité v tomto textu: *Dell*, logo *DELL* a *Inspiron* jsou obchodní známky společnosti Dell Inc.; *Microsoft*, *Windows*, *Windows Vista* a logo tlačítka Start systému *Windows Vista* jsou buď obchodní známky nebo registrované obchodní známky společnosti Microsoft Corporation v USA nebo dalších zemích.

Ostatní obchodní značky a názvy mohou být v tomto dokumentu použity buď v souvislosti s organizacemi, které si na tyto značky a názvy činí nárok, nebo s jejich produkty. Společnost Dell Inc. se zřiká všech vlastnických nároků na ochranné známky a obchodní značky jiné než vlastní.

Číslo modelu: řada D02U Číslo typu: D02U001 a D02U002

Září 2009 Revize A00

[Zpět na stránku obsahu](#)

Než začnete

Servisní příručka Dell™ Inspiron™ 300/400

- [Doporučené nástroje](#)
- [Vypnutí počítače](#)
- [Bezpečnostní opatření](#)

V této části jsou uvedeny pokyny pro demontáž a montáž součástí do počítače. Není-li uvedeno jinak, u každého postupu se předpokládá, že jsou splněny následující podmínky:

1. Provedli jste kroky v částech [Vypnutí počítače](#) a [Bezpečnostní opatření](#).
1. Prostudovali jste si bezpečnostní informace dodané s počítačem.
1. Instalaci či opětovnou instalaci součástky lze provést v opačném pořadí kroků, uskutečněných při jejím odebrání.

Doporučené nástroje

Postupy uvedené v tomto dokumentu mohou vyžadovat použití následujících nástrojů:

1. Malý křížový šroubovák
1. Klíč pro šestihranné matice
1. Spustitelný aktualizací program pro systém BIOS, který je k dispozici na webové stránce support.dell.com.

Vypnutí počítače



△ UPOZORNĚNÍ: Před vypnutím počítače uložte a zavřete všechny otevřené soubory a ukončete všechny spuštěné programy, aby nedošlo ke ztrátě dat.

1. Uložte a zavřete všechny otevřené soubory a ukončete všechny spuštěné aplikace.
2. Ukončete operační systém:

Windows® XP:

Klepněte na tlačítko **Start** → **Vypnout** → **Vypnout**.

Windows Vista®:

Klepněte na tlačítko **Start** , klepněte na šipku  a poté klepněte na tlačítko **Vypnout**.

Windows 7:

Klepněte na tlačítko **Start**  a pak na tlačítko **Vypnout**.

3. Zkontrolujte, zda je počítač vypnutý. Pokud se počítač nevypne automaticky po ukončení operačního systému, stiskněte a podržte tlačítko napájení, dokud se počítač nevypne.

Bezpečnostní opatření

Dodržujte následující bezpečnostní zásady, abyste zabránili možnému poškození počítače nebo úrazu.

- ⚠ VAROVÁNÍ:** Před manipulací uvnitř počítače si přečtěte bezpečnostní informace dodané s počítačem. Další informace o vhodných bezpečných postupech naleznete na domovské stránce Regulatory Compliance (Soulad s předpisy) na adrese www.dell.com/regulatory_compliance.
- ⚠ VAROVÁNÍ:** Před otevřením skříně a výměnou, vyjmutím nebo instalací příslušenství odpojte všechny zdroje napájení. Po dokončení instalace musí být kryt skříně namontován zpět a všechny spojovací součásti nainstalovány, až poté je možné systém připojit k napájení.
- △ UPOZORNĚNÍ:** Sejmutí krytu skříně a manipulaci se součástmi uvnitř počítače smí provádět pouze vyškolený servisní technik. Viz také bezpečnostní pokyny, kde naleznete úplné informace o bezpečnostních opatřeních, práci uvnitř počítače a ochraně před elektrostatickým výbojem.
- △ UPOZORNĚNÍ:** Elektrostatickému výboji předejdete použitím uzemňovacího náramku nebo opakovaným dotýkáním se nenatřeného kovového povrchu (například konektoru na počítači).

△ **UPOZORNĚNÍ:** Při odpojování kabelu tahejte za konektor nebo pásek pro vytahování, nikoli za samotný kabel. Při odtahování konektorů od sebe je udržíte rovnoměrně seřazené, abyste neohnuli některé kolíky konektorů. Také se před zapojením kabelu ujistěte, že jsou oba konektory správně nasměrovány a zarovnány.

△ **UPOZORNĚNÍ:** Aby se zabránilo poškození, před manipulací uvnitř počítače proveďte následující kroky.

1. Ujistěte se, že je pracovní povrch plochý a čistý, aby nedošlo k poškrábání krytu počítače.
2. Vypněte počítač (viz část [Vypnutí počítače](#)) a všechna připojená zařízení.

△ **UPOZORNĚNÍ:** Při odpojování síťového kabelu nejprve odpojte kabel od počítače a potom ze síťového zařízení.

3. Odpojte od počítače veškeré telefonní a síťové kabely.
4. Odpojte počítač a všechna připojená zařízení z elektrických zásuvek.
5. Odpojte všechna zařízení připojená k počítači.
6. Stiskněte a podržte napájecí tlačítko odpojeného systému a uzemněte tak základní desku.

[Zpět na stránku obsahu](#)

[Zpět na stránku obsahu](#)

Dolní kryt

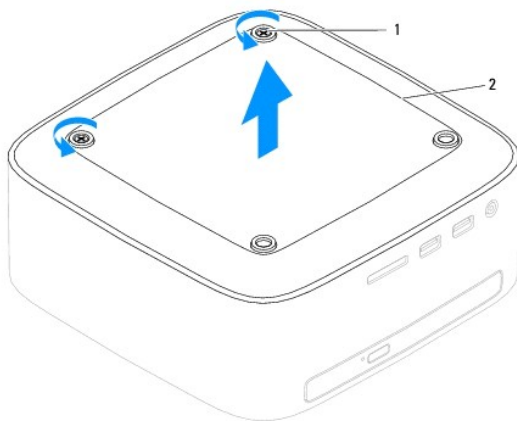
Servisní příručka Dell™ Inspiron™ 300/400

- [Demontáž dolního krytu](#)
- [Montáž dolního krytu](#)

- VAROVÁNÍ:** Před manipulací uvnitř počítače si přečtěte bezpečnostní informace dodané s počítačem. Další informace o vhodných bezpečných postupech naleznete na domovské stránce Regulatory Compliance (Soulad s předpisy) na adrese www.dell.com/regulatory_compliance.
- UPOZORNĚNÍ:** Opravy počítače smí provádět pouze kvalifikovaný servisní technik. Na škody způsobené servisním zásahem, který nebyl schválen společností Dell™, se záruka nevztahuje.
- UPOZORNĚNÍ:** Elektrostatickému výboji předejdete použitím uzemňovacího náramku nebo opakovaným dotýkáním se nenatřeného kovového povrchu (například konektoru na počítači).

Demontáž dolního krytu

1. Postupujte podle pokynů v [Než začnete](#).
2. Otočte počítač vzhůru nohama.
3. Povolte dva jisticí šrouby, kterými je upevněn dolní kryt ke skříni počítače.
4. Vyjměte dolní kryt ze základny počítače.



1	jisticí šrouby (2)	2	dolní kryt
---	--------------------	---	------------

Montáž dolního krytu

1. Postupujte podle pokynů v [Než začnete](#).
 2. Vyrovnajte otvory pro šrouby v dolním krytu s otvory pro šrouby ve skříni počítače.
 3. Dotáhněte dva jisticí šrouby, kterými je upevněn dolní kryt ke skříni počítače.
- UPOZORNĚNÍ:** Před zapnutím počítače našroubujte všechny šrouby zpět a zajistěte, aby žádné nezůstaly volně uvnitř počítače. Pokud tak neučiníte, může dojít k poškození počítače.
4. Připojte počítač a všechna zařízení k elektrickým zásuvkám a zapněte je.

[Zpět na stránku obsahu](#)

[Zpět na stránku obsahu](#)

Bezdrátová karta Mini-Card (pouze Inspiron 400)

Servisní příručka Dell™ Inspiron™ 300/400

- [Vyjmutí karty Mini-Card](#)
- [Výměna karty Mini-Card](#)

VAROVÁNÍ: Před manipulací uvnitř počítače si přečtěte bezpečnostní informace dodané s počítačem. Další informace o vhodných bezpečných postupech naleznete na domovské stránce Regulatory Compliance (Soulad s předpisy) na adrese www.dell.com/regulatory_compliance.

UPOZORNĚNÍ: Opravy počítače smí provádět pouze kvalifikovaný servisní technik. Na škody způsobené servisním zásahem, který nebyl schválen společností Dell™, se záruka nevztahuje.

UPOZORNĚNÍ: Elektrostatickému výboji předejdete použitím uzemňovacího náramku nebo opakovaným dotýkáním se nenatřeného kovového povrchu (například konektoru na počítači).

POZNÁMKA: Společnost Dell nezaručuje kompatibilitu ani neposkytuje podporu pro karty Mini-Card získané z jiných zdrojů než od společnosti Dell.

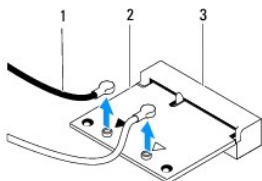
Pokud jste si objednali počítač s bezdrátovou kartou Mini-Cards, je karta již nainstalovaná.

Počítač je vybaven jedním slotem Half-Mini-Card pro bezdrátovou místní síť (WLAN).

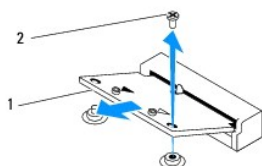
Vyjmutí karty Mini-Card

1. Postupujte podle pokynů v [Než začnete](#).
2. Sejměte horní kryt (viz [Demontáž horního krytu](#)).
3. Sejměte horní držák (viz [Demontáž horního držáku](#)).
4. Vyjměte optickou jednotku (viz část [Vyjmutí optické jednotky](#)).
5. Vyjměte přihrádku disku (viz [Demontáž přihrádky disku](#)).
6. Odpojte anténní kabely od karty Mini-Card.
7. Vyšroubujte šroub, který připevňuje kartu Mini-Card ke konektoru základní desky.
8. Zvedněte kartu Mini-Card z konektoru základní desky.

UPOZORNĚNÍ: Když není karta Mini-Card v počítači, uchovávejte ji v ochranném antistatickém obalu (viz část „Ochrana před elektrostatickým výbojem“ v bezpečnostních informacích dodaných s počítačem).



1	anténní kabely (2)	2	karta Mini-Card
3	konektor základní desky		



1	karta Mini-Card	2	šroub
---	-----------------	---	-------

Výměna karty Mini-Card

△ **UPOZORNĚNÍ:** Konektory jsou opatřeny výčnělkem, aby bylo zajištěno jejich správné připojení. Použití nadměrné síly může poškodit konektory.

△ **UPOZORNĚNÍ:** Chcete-li se vyhnout poškození karty Mini-Card, zajistěte, aby pod kartou nebyly vedeny žádné kabely (včetně antén).

1. Postupujte podle pokynů v [Než začnete](#).
2. Vyrovnajte vrub na kartě Mini-Card s výčnělkem na konektoru základní desky.
3. Vložte kartu Mini-Card pod úhlem 45 stupňů do konektoru na základní desce.
4. Stiskněte druhý konec karty Mini-Card. Namontujte šroub, který připevňuje kartu Mini-Card ke konektoru základní desky.
5. Připojte příslušné anténní kabely ke kartě Mini-Card, kterou instalujete. Následující tabulka uvádí barevné schéma anténních kabelů pro karty Mini-Card podporované tímto počítačem.

Konektory na kartě Mini-Card	Barevné schéma anténních kabelů
WLAN (2 anténní kabely)	
Hlavní WLAN (bílý trojúhelník)	bílý
Pomocný WLAN (černý trojúhelník)	černý

6. Nasaďte přihrádku disku (viz [Montáž přihrádky disku](#)).
7. Nasaďte optickou jednotku (viz část [Montáž optické jednotky](#)).
8. Nasaďte horní držák (viz [Montáž horního držáku](#)).
9. Nasaďte horní kryt (viz [Montáž horního krytu](#)).

△ **UPOZORNĚNÍ:** Před zapnutím počítače našroubujte všechny šrouby zpět a zajistěte, aby žádné nezůstaly volně uvnitř počítače. Pokud tak neučiníte, může dojít k poškození počítače.

10. Připojte počítač a všechna zařízení k elektrickým zásuvkám a zapněte je.

[Zpět na stránku obsahu](#)

[Zpět na stránku obsahu](#)

Knoflíková baterie

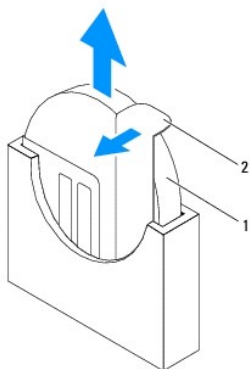
Servisní příručka Dell™ Inspiron™ 300/400

- [Vyjmutí knoflíkové baterie](#)
- [Vložení knoflíkové baterie](#)

- ⚠ **VAROVÁNÍ:** Před manipulací uvnitř počítače si přečtěte bezpečnostní informace dodané s počítačem. Další informace o vhodných bezpečných postupech naleznete na domovské stránce Regulatory Compliance (Soulad s předpisy) na adrese www.dell.com/regulatory_compliance.
- ⚠ **VAROVÁNÍ:** Je-li nová baterie nesprávně nainstalovaná, může dojít k její explozi. Baterii nahrazujte pouze stejným nebo odpovídajícím typem, který doporučuje výrobce. Vyřadte baterie, které jsou na konci životnosti, podle pokynů výrobce.
- ⚠ **UPOZORNĚNÍ:** Opravy počítače smí provádět pouze kvalifikovaný servisní technik. Na škody způsobené servisním zásahem, který nebyl schválen společností Dell™, se záruka nevztahuje.
- ⚠ **UPOZORNĚNÍ:** Elektrostatickému výboji předejdete použitím uzemňovacího náramku nebo opakovaným dotýkáním se nenatřeného kovového povrchu (například konektoru na počítači).

Vyjmutí knoflíkové baterie

1. Poznamenejte si údaje na všech obrazkách v nástroji pro nastavení systému (viz [Program Nastavení systému](#)), abyste mohli v případě potřeby obnovit nastavení v [krok 8](#).
2. Postupujte podle pokynů v [Než začnete](#).
3. Sejměte horní kryt (viz [Demontáž horního krytu](#)).
4. Sejměte horní držák (viz [Demontáž horního držáku](#)).
5. Vyjměte optickou jednotku (viz část [Vyjmutí optické jednotky](#)).
6. Vyjměte přihrádku disku (viz [Demontáž přihrádky disku](#)).
7. Uložte počítač tak, aby knoflíková baterie směřovala k vám.
8. Opatrně zatáhněte za uvolňovací páčku a sejměte ji z baterie, pak baterii zvedněte ven z patice.



1	knoflíková baterie	2	uvolňovací páčka
---	--------------------	---	------------------

Vložení knoflíkové baterie

1. Postupujte podle pokynů v [Než začnete](#).
2. Vložte novou knoflíkovou baterii do patice tak, aby strana označená symbolem „+“ směřovala vlevo.
3. Nasaďte přihrádku disku (viz [Montáž přihrádky disku](#)).

4. Nasaďte optickou jednotku (viz část [Montáž optické jednotky](#)).

5. Nasaďte horní držák (viz [Montáž horního držáku](#)).

6. Nasaďte horní kryt (viz [Montáž horního krytu](#)).

⚠ UPOZORNĚNÍ: Před zapnutím počítače našroubujte všechny šrouby zpět a zajistěte, aby žádné nezůstaly volně uvnitř počítače. Pokud tak neučiníte, může dojít k poškození počítače.

7. Připojte počítač a zařízení k elektrickým zásuvkám a zapněte je.

8. Spusťte nástroj pro nastavení systému (viz [Program Nastavení systému](#)) a obnovte nastavení, které jste si poznamenali v [krok 1](#).

[Zpět na stránku obsahu](#)

[Zpět na stránku obsahu](#)

Grafická karta (pouze Inspiron 400)

Servisní příručka Dell™ Inspiron™ 300/400

- [Demontáž grafické karty](#)
- [Montáž grafické karty](#)

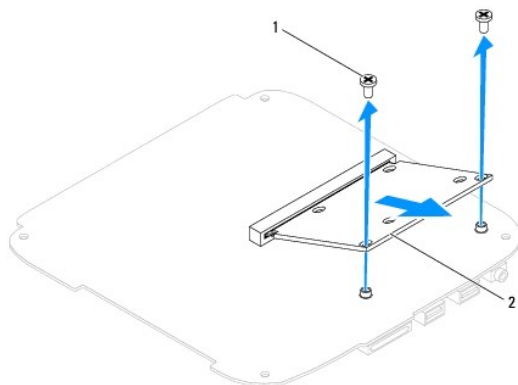
VAROVÁNÍ: Před manipulací uvnitř počítače si přečtěte bezpečnostní informace dodané s počítačem. Další informace o vhodných bezpečných postupech naleznete na domovské stránce Regulatory Compliance (Soulad s předpisy) na adrese www.dell.com/regulatory_compliance.

UPOZORNĚNÍ: Opravy počítače smí provádět pouze kvalifikovaný servisní technik. Na škody způsobené servisním zásahem, který nebyl schválen společností Dell™, se záruka nevztahuje.

UPOZORNĚNÍ: Elektrostatickému výboji předejdete použitím uzemňovacího náramku nebo opakovaným dotýkáním se nenatřeného kovového povrchu (například konektoru na počítači).

Demontáž grafické karty

1. Postupujte podle pokynů v [Než začnete](#).
2. Sejměte dolní kryt (viz [Demontáž dolního krytu](#)).
3. Vyjměte chladič grafické karty (viz část [Demontáž chladiče grafické karty](#)).
4. Demontujte dva šroubky, které připevňují grafickou kartu k základní desce.
5. Vyjměte grafickou kartu z konektoru.



1	šroubky (2)	2	grafická karta
---	-------------	---	----------------

Montáž grafické karty

1. Postupujte podle pokynů v [Než začnete](#).
2. Vyrovnajte zářez na grafické kartě s výčnělkem na konektoru základní desky.
3. Vložte konektor grafické karty pod úhlem 45° do konektoru základní desky.
4. Stiskněte druhý konec grafické karty. Demontujte dva šroubky, které připevňují grafickou kartu ke konektoru základní desky.
5. Nasaďte chladič grafické karty (viz část [Montáž chladiče grafické karty](#)).
6. Namontujte dolní kryt (viz [Montáž dolního krytu](#)).

UPOZORNĚNÍ: Před zapnutím počítače našroubujte všechny šroubky zpět a zajistěte, aby žádné nezůstaly volně uvnitř počítače. Pokud tak neučiníte, může dojít k poškození počítače.

7. Připojte počítač a všechna zařízení k elektrickým zásuvkám a zapněte je.

[Zpět na stránku obsahu](#)

[Zpět na stránku obsahu](#)

Ventilátor grafické karty (pouze Inspiron 400)

Servisní příručka Dell™ Inspiron™ 300/400

- [Demontáž ventilátoru grafické karty](#)
- [Montáž ventilátoru grafické karty](#)

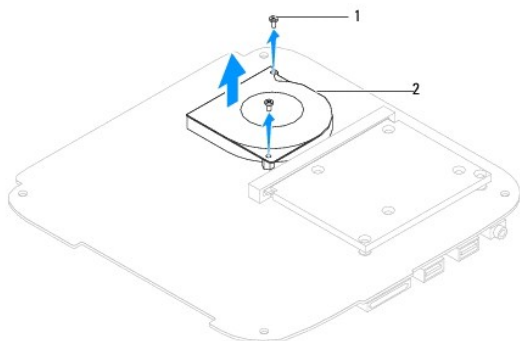
VAROVÁNÍ: Před manipulací uvnitř počítače si přečtěte bezpečnostní informace dodané s počítačem. Další informace o vhodných bezpečných postupech naleznete na domovské stránce Regulatory Compliance (Soulad s předpisy) na adrese www.dell.com/regulatory_compliance.

UPOZORNĚNÍ: Opravy počítače smí provádět pouze kvalifikovaný servisní technik. Na škody způsobené servisním zásahem, který nebyl schválen společností Dell™, se záruka nevztahuje.

UPOZORNĚNÍ: Elektrostatickému výboji předejdete použitím uzemňovacího náramku nebo opakovaným dotýkáním se nenatřeného kovového povrchu (například konektoru na počítači).

Demontáž ventilátoru grafické karty

1. Postupujte podle pokynů v [Než začnete](#).
2. Sejměte dolní kryt (viz [Demontáž dolního krytu](#)).
3. Vyjměte chladič grafické karty (viz část [Demontáž chladiče grafické karty](#)).
4. Demontujte dva šroubky, které připevňují ventilátor grafické karty k základní desce.
5. Zvedněte ventilátor grafické karty z počítače.



1	šroubky (2)	2	ventilátor grafické karty
---	-------------	---	---------------------------

Montáž ventilátoru grafické karty

1. Postupujte podle pokynů v [Než začnete](#).
 2. Vyrovnajte otvory pro šroubky ve ventilátoru grafické karty s otvory pro šroubky v krytu grafické karty. Nasaďte dva šroubky, které připevňují ventilátor grafické karty k základní desce.
 3. Nasaďte chladič grafické karty (viz část [Montáž chladiče grafické karty](#)).
 4. Namontujte dolní kryt (viz [Montáž dolního krytu](#)).
- UPOZORNĚNÍ:** Před zapnutím počítače našroubujte všechny šroubky zpět a zajistěte, aby žádné nezůstaly volně uvnitř počítače. Pokud tak neučiníte, může dojít k poškození počítače.
5. Připojte počítač a všechna zařízení k elektrickým zásuvkám a zapněte je.

[Zpět na stránku obsahu](#)

[Zpět na stránku obsahu](#)

Chladič grafické karty (pouze Inspiron 400)

Servisní příručka Dell™ Inspiron™ 300/400

- [Demontáž chladiče grafické karty](#)
- [Montáž chladiče grafické karty](#)

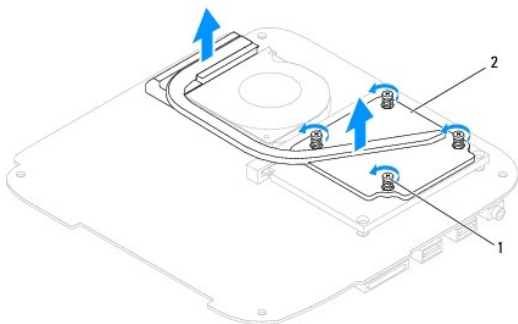
- ⚠ **VAROVÁNÍ:** Před manipulací uvnitř počítače si přečtěte bezpečnostní informace dodané s počítačem. Další informace o vhodných bezpečných postupech naleznete na domovské stránce Regulatory Compliance (Soulad s předpisy) na adrese www.dell.com/regulatory_compliance.
- ⚠ **VAROVÁNÍ:** Sestava chladiče se může během normálního provozu velmi zahřát. Zajistěte vždy dostatečný čas na vychladnutí, až poté se součástí můžete dotýkat.
- ⚠ **UPOZORNĚNÍ:** Opravy počítače smí provádět pouze kvalifikovaný servisní technik. Na škody způsobené servisním zásahem, který nebyl schválen společností Dell™, se záruka nevztahuje.
- ⚠ **UPOZORNĚNÍ:** Elektrostatickému výboji předejdete použitím uzemňovacího náramku nebo opakovaným dotýkáním se nenatřeného kovového povrchu (například konektoru na počítači).
- ⚠ **UPOZORNĚNÍ:** Neprovádějte následující kroky, pokud nejste seznámeni s postupem demontáže a výměny hardwaru. Nesprávné provedení těchto kroků může poškodit základní desku. Technické servisní informace viz *Instalační příručka*.

Demontáž chladiče grafické karty

1. Postupujte podle pokynů v [Než začnete](#).
2. Sejměte dolní kryt (viz [Demontáž dolního krytu](#)).

- ⚠ **UPOZORNĚNÍ:** Chcete-li dosáhnout maximálního účinku chlazení grafického procesoru, nedotýkejte se ploch pro přenos tepla na chladiči grafické karty. Mastnota na vaší pokožce může snížit schopnost přenosu tepla teplovodivé pasty.

3. Postupně (podle pořadí vyznačeného na chladiči grafické karty) uvolněte v sestupném pořadí čtyři jisticí šrouby upevňující chladič grafické karty k základní desce.
4. Vyjměte chladič grafické karty z počítače.



1	jisticí šrouby (4)	2	chladič grafické karty
---	--------------------	---	------------------------

Montáž chladiče grafické karty

1. Postupujte podle pokynů v [Než začnete](#).
2. Vyrovnajte čtyři pojistné šroubů na chladiči grafické karty s otvory pro šrouby v základní desce a šrouby dotáhněte ve vzestupném pořadí.
3. Namontujte dolní kryt (viz [Montáž dolního krytu](#)).

- ⚠ **UPOZORNĚNÍ:** Před zapnutím počítače našroubujte všechny šrouby zpět a zajistěte, aby žádné nezůstaly volně uvnitř počítače. Pokud tak neučiníte, může dojít k poškození počítače.

4. Připojte počítač a všechna zařízení k elektrickým zásuvkám a zapněte je.

[Zpět na stránku obsahu](#)

[Zpět na stránku obsahu](#)

Pevný disk

Servisní příručka Dell™ Inspiron™ 300/400

- [Demontáž pevného disku](#)
- [Montáž pevného disku](#)

VAROVÁNÍ: Před manipulací uvnitř počítače si přečtěte bezpečnostní informace dodané s počítačem. Další informace o vhodných bezpečných postupech naleznete na domovské stránce Regulatory Compliance (Soulad s předpisy) na adrese www.dell.com/regulatory_compliance.

VAROVÁNÍ: Pokud demontujete pevný disk z počítače a disk je horký, nedotýkejte se jeho kovového krytu.

UPOZORNĚNÍ: Opravy počítače smí provádět pouze kvalifikovaný servisní technik. Na škody způsobené servisním zásahem, který nebyl schválen společností Dell™, se záruka nevztahuje.

UPOZORNĚNÍ: Elektrostatickému výboji předejdete použitím uzemňovacího náramku nebo opakovaným dotýkáním se nenatřeného kovového povrchu (například konektoru na počítači).

UPOZORNĚNÍ: Chcete-li předejít ztrátě dat, počítač před vyjmutím pevného disku vypněte (viz část [Vypnutí počítače](#)). Nevjímejte pevný disk, pokud je počítač zapnutý nebo v režimu spánku.

UPOZORNĚNÍ: Pevné disky jsou velmi křehké. Při manipulaci s pevným diskem buďte velmi opatrní.

POZNÁMKA: Společnost Dell nezaručuje kompatibilitu ani neposkytuje podporu pro pevné disky získané z jiných zdrojů, než od společnosti Dell.

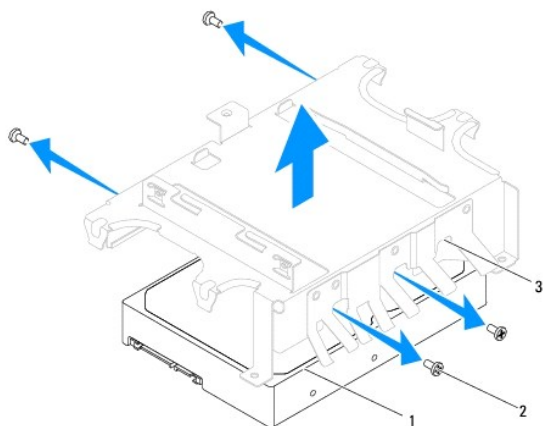
POZNÁMKA: Pokud instalujete pevný disk od jiného dodavatele než od společnosti Dell, je třeba na nový disk nainstalovat operační systém, ovladače a nástroje (viz část [Průvodce technologiemi Dell](#)).

Demontáž pevného disku

1. Postupujte podle pokynů v [Než začnete](#).
2. Sejměte horní kryt (viz [Demontáž horního krytu](#)).
3. Sejměte horní držák (viz [Demontáž horního držáku](#)).
4. Vyjměte optickou jednotku (viz část [Vyjmutí optické jednotky](#)).
5. Vyjměte přihrádku disku (viz [Demontáž přihrádky disku](#)).

UPOZORNĚNÍ: Když není pevný disk instalován v počítači, uchovávejte jej v ochranném antistatickém obalu (viz [Ochrana před elektrostatickým výbojem v bezpečnostních informacích dodaných s počítačem](#)).

6. Demontujte čtyři šrouby zajišťující pevný disk k přihrádce disku.
7. Sejměte z pevného disku přihrádku.



1	pevný disk	2	šrouby (4)
3	pozice diskové jednotky		

Montáž pevného disku

1. Postupujte podle pokynů v [Než začnete](#).
2. Vyměňte nový pevný disk z obalu.
Původní balení uschovejte pro případnou pozdější úschovu či převoz disku.
3. Zarovnejte otvory pro šrouby na příhrádce disku s otvory na pevném disku.
4. Nasaďte čtyři šrouby zajišťující pevný disk k příhrádce disku.
5. Nasaďte příhrádku disku (viz [Montáž příhrádky disku](#)).
6. Nasaďte optickou jednotku (viz část [Montáž optické jednotky](#)).
7. Nasaďte horní držák (viz [Montáž horního držáku](#)).
8. Nasaďte horní kryt (viz [Montáž horního krytu](#)).

⚠ UPOZORNĚNÍ: Před zapnutím počítače našroubujte všechny šrouby zpět a zajistěte, aby žádné nezůstaly volně uvnitř počítače. Pokud tak neučiníte, může dojít k poškození počítače.

9. Připojte počítač a všechna zařízení k elektrickým zásuvkám a zapněte je.
10. Nainstalujte operační systém do počítače podle potřeby. Viz také „Obnovení operačního systému“ v *Instalační příručce*.
11. Nainstalujte ovladače a nástroje do počítače podle potřeby. Další informace získáte v *Průvodci technologiemi Dell*.

[Zpět na stránku obsahu](#)

[Zpět na stránku obsahu](#)

Příhrádka disku

Servisní příručka Dell™ Inspiron™ 300/400

- [Demontáž příhrádky disku](#)
- [Montáž příhrádky disku](#)

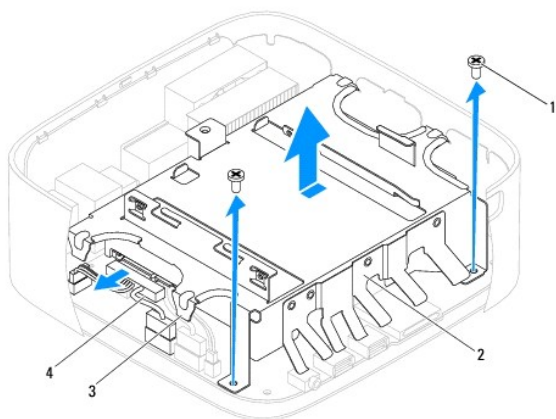
VAROVÁNÍ: Před manipulací uvnitř počítače si přečtěte bezpečnostní informace dodané s počítačem. Další informace o vhodných bezpečných postupech naleznete na domovské stránce Regulatory Compliance (Soulad s předpisy) na adrese www.dell.com/regulatory_compliance.

UPOZORNĚNÍ: Opravy počítače smí provádět pouze kvalifikovaný servisní technik. Na škody způsobené servisním zásahem, který nebyl schválen společností Dell™, se záruka nevztahuje.

UPOZORNĚNÍ: Elektrostatickému výboji předejdete použitím uzemňovacího náramku nebo opakovaným dotýkáním se nenatřeného kovového povrchu (například konektoru na počítači).

Demontáž příhrádky disku

1. Postupujte podle pokynů v [Než začnete](#).
2. Sejměte horní kryt (viz [Demontáž horního krytu](#)).
3. Sejměte horní držák (viz [Demontáž horního držáku](#)).
4. Vyjměte optickou jednotku (viz část [Vyjmutí optické jednotky](#)).
5. Vyjměte šroub, který připevňuje držák tlačítka napájení k příhradce disku (viz [Demontáž držáku tlačítka napájení](#)).
6. Zašroubujte dva šrouby, které připevňují příhrádku disku k základní desce.
7. Vysuňte příhrádku disku dozadu a zvedněte ji tak, abyste měli přístup ke kabelu pevného disku.
8. Odpojte kabel pevného disku od konektoru na pevném disku.
9. Opatrně zvedněte příhrádku disku z počítače.



1	šrouby (2)	2	pozice diskové jednotky
3	západky (4)	4	konektor kabelu pevného disku

Montáž příhrádky disku

1. Postupujte podle pokynů v [Než začnete](#).
2. Připojte kabel pevného disku ke konektoru na pevném disku.

3. Vyrovnajte výčnělky na přihrádce disku se štěrbinami ve skříni počítače. Vysuňte přihrádku disku tak, abyste vyrovnali otvory pro šrouby na přihrádce disku s otvory pro šrouby na základní desce.
4. Nasaďte dva šrouby, které připevňují přihrádku disku k základní desce.
5. Nasaďte šroub, který připevňuje držák tlačítka napájení k přihrádce disku (viz [Montáž držáku tlačítka napájení](#)).
6. Nasaďte optickou jednotku (viz část [Montáž optické jednotky](#)).
7. Nasaďte horní držák (viz [Montáž horního držáku](#)).
8. Nasaďte horní kryt (viz [Montáž horního krytu](#)).

△ UPOZORNĚNÍ: Před zapnutím počítače našroubujte všechny šrouby zpět a zajistěte, aby žádné nezůstaly volně uvnitř počítače. Pokud tak neučiníte, může dojít k poškození počítače.

9. Připojte počítač a všechna zařízení k elektrickým zásuvkám a zapněte je.

[Zpět na stránku obsahu](#)

[Zpět na stránku obsahu](#)

Chladič procesoru (pouze Inspiron 400)

Servisní příručka Dell™ Inspiron™ 300/400

- [Vyjmutí chladiče procesoru](#)
- [Nasazení chladiče procesoru](#)

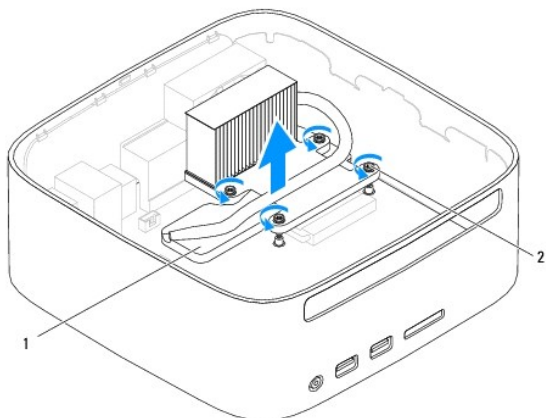
- ⚠ **VAROVÁNÍ:** Před manipulací uvnitř počítače si přečtěte bezpečnostní informace dodané s počítačem. Další informace o vhodných bezpečných postupech naleznete na domovské stránce Regulatory Compliance (Soulad s předpisy) na adrese www.dell.com/regulatory_compliance.
- ⚠ **VAROVÁNÍ:** Sestava chladiče se může během normálního provozu velmi zahřát. Zajistěte vždy dostatečný čas na vychladnutí, až poté se součástí můžete dotýkat.
- ⚠ **UPOZORNĚNÍ:** Opravy počítače smí provádět pouze kvalifikovaný servisní technik. Na škody způsobené servisním zásahem, který nebyl schválen společností Dell™, se záruka nevztahuje.
- ⚠ **UPOZORNĚNÍ:** Elektrostatickému výboji předejdete použitím uzemňovacího náramku nebo opakovaným dotýkáním se nenatřeného kovového povrchu (například konektoru na počítači).
- ⚠ **UPOZORNĚNÍ:** Neprovádějte následující kroky, pokud nejste seznámeni s postupem demontáže a výměny hardwaru. Nesprávné provedení těchto kroků může poškodit základní desku. Technické servisní informace viz *Instalační příručka*.

Vyjmutí chladiče procesoru

1. Postupujte podle pokynů v [Než začnete](#).
2. Sejměte horní kryt (viz [Demontáž horního krytu](#)).
3. Sejměte horní držák (viz [Demontáž horního držáku](#)).
4. Vyjměte optickou jednotku (viz část [Vyjmutí optické jednotky](#)).
5. Vyjměte přihrádku disku (viz [Demontáž přihrádky disku](#)).

- ⚠ **UPOZORNĚNÍ:** Chcete-li dosáhnout maximálního účinku chlazení procesoru, nedotýkejte se ploch pro přenos tepla na chladiči procesoru. Mastnota na vaší pokožce může snížit schopnost přenosu tepla teplovodivé pasty.

6. Postupně (podle pořadí vyznačeného na chladiči procesoru) uvolněte v sestupném pořadí čtyři šrouby upevňující chladič procesoru k základní desce.
7. Zvedněte chladič procesoru z počítače.
8. Položte chladič procesoru na jeho horní stranu, teplovodivou pastou směrem nahoru.



1	chladič procesoru	2	jisticí šrouby (4)
---	-------------------	---	--------------------

Nasazení chladiče procesoru

△ UPOZORNĚNÍ: Nesprávné vyrovnání chladiče procesoru může způsobit poškození základní desky a procesoru.

🔍 POZNÁMKA: Původní teplovodivá pasta může být znovu použita v případě, že společně znovu instalujete původní procesor a chladič. Pokud měníte procesor nebo chladič, použijte teplovodivou pastu dodanou v rámci sady. Tím zajistíte dosažení správné tepelné vodivosti.

1. Postupujte podle pokynů v [Než začnete](#).
2. Odstraňte teplovodivou pastu ze spodní strany chladiče procesoru.

△ UPOZORNĚNÍ: Používejte výhradně novou teplovodivou pastu. Nová teplovodivá pasta je velmi důležitá pro zajištění odpovídající tepelné vazby, což je požadavek pro optimální funkci procesoru.

3. Naneste novou teplovodivou pastu na horní stranu procesoru.
4. Vyrovnajte čtyři pojistné šroubů na chladiči procesoru s otvory pro šrouby v základní desce a šrouby dotáhněte ve vzestupném pořadí.
5. Nasaďte příhrádku disku (viz [Montáž příhrádky disku](#)).
6. Nasaďte optickou jednotku (viz část [Montáž optické jednotky](#)).
7. Nasaďte horní držák (viz [Montáž horního držáku](#)).
8. Nasaďte horní kryt (viz [Montáž horního krytu](#)).

△ UPOZORNĚNÍ: Před zapnutím počítače našroubujte všechny šrouby zpět a zajistěte, aby žádné nezůstaly volně uvnitř počítače. Pokud tak neučiníte, může dojít k poškození počítače.

9. Připojte počítač a zařízení k elektrickým zásuvkám a zapněte je.

[Zpět na stránku obsahu](#)

[Zpět na stránku obsahu](#)

Držák panelu v/v

Servisní příručka Dell™ Inspiron™ 300/400

- [Demontáž držáku panelu v/v](#)
- [Montáž držáku panelu v/v](#)

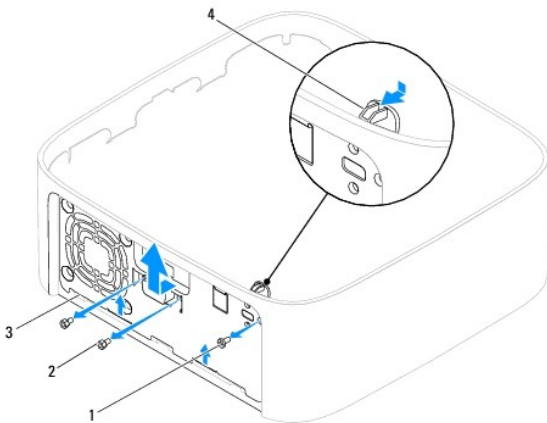
VAROVÁNÍ: Před manipulací uvnitř počítače si přečtěte bezpečnostní informace dodané s počítačem. Další informace o vhodných bezpečných postupech naleznete na domovské stránce Regulatory Compliance (Soulad s předpisy) na adrese www.dell.com/regulatory_compliance.

UPOZORNĚNÍ: Opravy počítače smí provádět pouze kvalifikovaný servisní technik. Na škody způsobené servisním zásahem, který nebyl schválen společností Dell™, se záruka nevztahuje.

UPOZORNĚNÍ: Elektrostatickému výboji předejdete použitím uzemňovacího náramku nebo opakovaným dotýkáním se nenatřeného kovového povrchu (například konektoru na počítači).

Demontáž držáku panelu v/v

1. Postupujte podle pokynů v [Než začnete](#).
2. Sejměte horní kryt (viz [Demontáž horního krytu](#)).
3. Sejměte horní držák (viz [Demontáž horního držáku](#)).
4. Demontujte rámeček panelu v/v (viz [Demontáž rámečku v/v](#)).
5. Vyjměte ventilátor skříně počítače (viz část [Vyjmutí ventilátoru skříně](#)).
6. Pomocí šestihranného klíče demontujte dva šrouby zajišťující konektor VGA k držáku panelu v/v.
7. Vyjměte šroub, který zajišťuje držák panelu v/v ke skříně.
8. Opatrně stiskněte a povolte pojistnou západku na držáku panelu v/v a uvolněte jej z krytu počítače, pak držák panelu v/v zcela z počítače vyjměte.



1	šroub	2	šestihranné šrouby (2)
3	držák panelu v/v	4	pojistná západka

Montáž držáku panelu v/v

1. Postupujte podle pokynů v [Než začnete](#).
2. Zasuňte výčnělky na dolní straně držáku panelu v/v do štěrbin ve skříně počítače.
3. Opatrně stiskněte a zasuňte pojistnou západku na místo. Nasaďte šroub, který zajišťuje držák panelu v/v ke skříně.

4. Pomocí šestihranného klíče namontujte dva šrouby zajišťující konektor VGA k držáku panelu v/v.
5. Nasaďte ventilátor skříně počítače (viz část [Výměna ventilátoru skříně](#)).
6. Nasaďte rámeček panelu v/v (viz [Montáž rámečku v/v](#)).
7. Nasaďte horní držák (viz [Montáž horního držáku](#)).
8. Nasaďte horní kryt (viz [Montáž horního krytu](#)).

△ **UPOZORNĚNÍ:** Před zapnutím počítače našroubujte všechny šrouby zpět a zajistěte, aby žádné nezůstaly volně uvnitř počítače. Pokud tak neučiníte, může dojít k poškození počítače.

9. Připojte počítač a všechna zařízení k elektrickým zásuvkám a zapněte je.

[Zpět na stránku obsahu](#)

[Zpět na stránku obsahu](#)

Rámeček v/v

Servisní příručka Dell™ Inspiron™ 300/400

- [Demontáž rámečku v/v](#)
- [Montáž rámečku v/v](#)

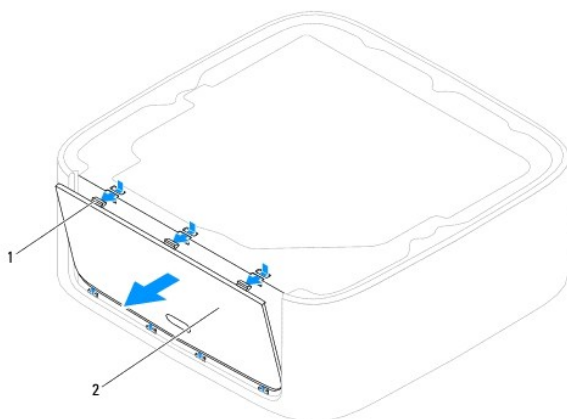
VAROVÁNÍ: Před manipulací uvnitř počítače si přečtěte bezpečnostní informace dodané s počítačem. Další informace o vhodných bezpečných postupech naleznete na domovské stránce Regulatory Compliance (Soulad s předpisy) na adrese www.dell.com/regulatory_compliance.

UPOZORNĚNÍ: Opravy počítače smí provádět pouze kvalifikovaný servisní technik. Na škody způsobené servisním zásahem, který nebyl schválen společností Dell™, se záruka nevztahuje.

UPOZORNĚNÍ: Elektrostatickému výboji předejdete použitím uzemňovacího náramku nebo opakovaným dotýkáním se nenatřeného kovového povrchu (například konektoru na počítači).

Demontáž rámečku v/v

1. Postupujte podle pokynů v [Než začnete](#).
2. Sejměte horní kryt (viz [Demontáž horního krytu](#)).
3. Sejměte dolní kryt (viz [Demontáž dolního krytu](#)).
4. Stiskněte a povolte výčnělky na dolní straně rámečku v/v ze štěrbin ve skříni počítače a zvedněte rámeček v/v z počítače.



1	výčnělky (3)	2	rámeček v/v
---	--------------	---	-------------

Montáž rámečku v/v

1. Postupujte podle pokynů v [Než začnete](#).
2. Vyrovnajte výčnělky na rámečku v/v se štěrbinami v počítači a opatrně jej nasadte na místo.
3. Namontujte dolní kryt (viz [Montáž dolního krytu](#)).
4. Nasadte horní kryt (viz [Montáž horního krytu](#)).

UPOZORNĚNÍ: Před zapnutím počítače našroubujte všechny šrouby zpět a zajistěte, aby žádné nezůstaly volně uvnitř počítače. Pokud tak neučiníte, může dojít k poškození počítače.

5. Připojte počítač a všechna zařízení k elektrickým zásuvkám a zapněte je.

[Zpět na stránku obsahu](#)

[Zpět na stránku obsahu](#)

Paměťové moduly

Servisní příručka Dell™ Inspiron™ 300/400

● [Inspiron 300](#)

● [Inspiron 400](#)

VAROVÁNÍ: Před manipulací uvnitř počítače si přečtěte bezpečnostní informace dodané s počítačem. Další informace o vhodných bezpečných postupech naleznete na domovské stránce Regulatory Compliance (Soulad s předpisy) na adrese www.dell.com/regulatory_compliance.

UPOZORNĚNÍ: Opravy počítače smí provádět pouze kvalifikovaný servisní technik. Na škody způsobené servisním zásahem, který nebyl schválen společností Dell™, se záruka nevztahuje.

UPOZORNĚNÍ: Elektrostatickému výboji předejdete použitím uzemňovacího náramku nebo opakovaným dotýkáním se nenatřeného kovového povrchu (například konektoru na počítači).

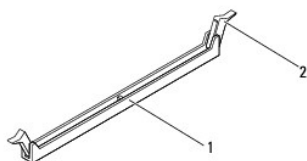
Inspiron 300

Demontáž paměťového modulu

1. Postupujte podle pokynů v [Než začnete](#).
2. Sejměte horní kryt (viz [Demontáž horního krytu](#)).
3. Sejměte horní držák (viz [Demontáž horního držáku](#)).
4. Vyjměte optickou jednotku (viz část [Vymutí optické jednotky](#)).
5. Vyjměte přihrádku disku (viz [Demontáž přihrádky disku](#)).

UPOZORNĚNÍ: Chcete-li předejít poškození konektoru paměťového modulu, nepoužívejte k roztažení zajišťovacích spon paměťového modulu žádné nástroje.

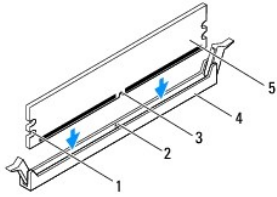
6. Prsty opatrně roztáhněte zajišťovací spony na každém konci paměťového modulu tak, aby modul lehce vypadnul.
7. Vyjměte paměťový modul z konektoru.



1	konektor paměťového modulu	2	zajišťovací spony (2)
---	----------------------------	---	-----------------------

Montáž paměťových modulů

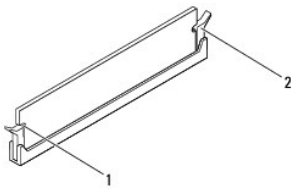
1. Postupujte podle pokynů v [Než začnete](#).
2. Zarovnejte zářez na hraně paměťového modulu se západkou na slotu konektoru paměťového modulu.



1	výřezy (2)	2	západka
3	výřez	4	konektor paměťového modulu
5	paměťový modul		

3. Vložte paměťový modul do konektoru, dokud modul nezapadne do dané pozice. Pokud vložíte paměťový modul správně, pak zasuněte zajišťovací spony do výřezů v každém konci modulu. Pokud pojistné spony nezapadnou na místo, vyjměte paměťový modul a nainstalujte jej znovu.

POZNÁMKA: Nebude-li paměťový modul nainstalován správně, počítač se nemusí spustit.



1	výřezy (2)	2	pojistné spony (2) (zajištěné ve vyhrazené poloze)
---	------------	---	--

4. Nasaďte příhrádku disku (viz [Montáž příhrádky disku](#)).
5. Nasaďte optickou jednotku (viz část [Montáž optické jednotky](#)).
6. Nasaďte horní držák (viz [Montáž horního držáku](#)).
7. Nasaďte horní kryt (viz [Montáž horního krytu](#)).

UPOZORNĚNÍ: Před zapnutím počítače našroubujte všechny šrouby zpět a zajistěte, aby žádné nezůstaly volně uvnitř počítače. Pokud tak neučiníte, může dojít k poškození počítače.

8. Připojte počítač a všechna zařízení k elektrickým zásuvkám a zapněte je. Když se zobrazí hlášení s informací o změně velikosti paměti, pokračujte stisknutím tlačítka <F1>.

9. Přihlaste se k počítači.

10. Chcete-li ověřit správnou instalaci paměti:

Windows® XP:

Klepněte na tlačítko Start → Ovládací panely → Systém.

Windows Vista®:

Klepněte na tlačítko Start → Ovládací panely → Systém a údržba.

Windows 7:

Klepněte na tlačítko Start → Ovládací panely → Systém a zabezpečení → Systém.

11. Zkontrolujte uváděnou kapacitu paměti (RAM).

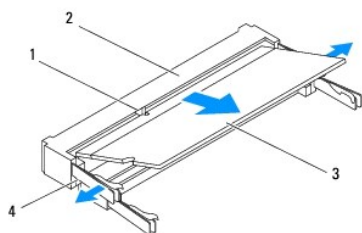
Inspiron 400

Vyjmutí paměťových modulů

1. Postupujte podle pokynů v [Než začnete](#).
2. Sejměte dolní kryt (viz [Demontáž dolního krytu](#)).

△ **UPOZORNĚNÍ:** Chcete-li předejít poškození konektoru paměťového modulu, nepoužívejte k roztážení zajišťovacích spon paměťového modulu žádné nástroje.

3. Roztáhněte zajišťovací spony na každém konci paměťového modulu opatrně prsty tak, aby modul lehce vyskočil.
4. Vyjměte paměťový modul z konektoru.



1	západka	2	konektor paměťového modulu
3	paměťový modul	4	zajišťovací spony (2)

Nasazení paměťových modulů

△ **UPOZORNĚNÍ:** Potřebujete-li nainstalovat paměťové moduly do obou slotů, nainstalujte paměťový modul do slotu s označením „DIMM 1“ dříve, než nainstalujete paměťový modul do slotu s označením „DIMM 2.“

1. Postupujte podle pokynů v [Než začnete](#).
2. Zarovnejte zářez na hraně paměťového modulu se západkou na slotu konektoru paměťového modulu.
3. Tlakem zasuňte modul pod úhlem 45 stupňů do slotu a poté jej zatlačte směrem dolů, dokud nezapadne na místo. Pokud neuslyšíte cvaknutí, modul vyjměte a instalaci zopakujte.

🔍 **POZNÁMKA:** Nebude-li paměťový modul nainstalován správně, počítač se nemusí spustit.

4. Namontujte dolní kryt (viz [Montáž dolního krytu](#)).

△ **UPOZORNĚNÍ:** Před zapnutím počítače našroubujte všechny šrouby zpět a zajistěte, aby žádné nezůstaly volně uvnitř počítače. Pokud tak neučiníte, může dojít k poškození počítače.

5. Připojte počítač a všechna zařízení k elektrickým zásuvkám a zapněte je. Když se zobrazí hlášení s informací o změně velikosti paměti, pokračujte stisknutím tlačítka <F1>.
6. Přihlaste se k počítači.
7. Chcete-li ověřit správnou instalaci paměti:


Windows® XP:

Klepněte na tlačítko Start → Ovládací panely → Systém.

Windows Vista®:

Klepněte na tlačítko Start → Ovládací panely → Systém a údržba.

Windows 7:

Klepněte na tlačítko **Start**  → **Ovládací panely** → **System a zabezpečení** → **System**.

8. Zkontrolujte uváděnou kapacitu paměti (RAM).

[Zpět na stránku obsahu](#)

[Zpět na stránku obsahu](#)

Optická jednotka

Servisní příručka Dell™ Inspiron™ 300/400

- [Vyjmutí optické jednotky](#)
- [Montáž optické jednotky](#)

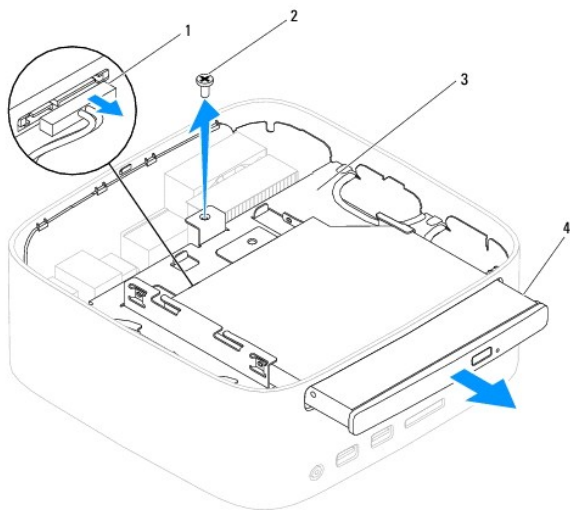
VAROVÁNÍ: Před manipulací uvnitř počítače si přečtěte bezpečnostní informace dodané s počítačem. Další informace o vhodných bezpečných postupech naleznete na domovské stránce Regulatory Compliance (Soulad s předpisy) na adrese www.dell.com/regulatory_compliance.

UPOZORNĚNÍ: Opravy počítače smí provádět pouze kvalifikovaný servisní technik. Na škody způsobené servisním zásahem, který nebyl schválen společností Dell™, se záruka nevztahuje.

UPOZORNĚNÍ: Elektrostatickému výboji předejdete použitím uzemňovacího náramku nebo opakovaným dotýkáním se nenatřeného kovového povrchu (například konektoru na počítači).

Vyjmutí optické jednotky

1. Postupujte podle pokynů v části [Než začnete](#).
2. Sejměte horní kryt (viz [Demontáž horního krytu](#)).
3. Sejměte horní držák (viz [Demontáž horního držáku](#)).
4. Odpojte kabel optické jednotky od konektoru na optické jednotce.
5. Vyjměte šroub, který připevňuje optickou jednotku k přihrádce disku.
6. Zatlačte na optickou jednotku a vysuňte ji skrze přední panel počítače.



1	konektor kabelu optické jednotky	2	šroub
3	pozice diskové jednotky	4	optická jednotka

Montáž optické jednotky

1. Postupujte podle pokynů v [Než začnete](#).
2. Zasuňte optickou mechaniku do přihrádky disku.
3. Nasaďte šroub, který připevňuje optickou jednotku k přihrádce disku.
4. Připojte kabel optické jednotky ke konektoru na optické jednotce.

5. Nasaďte horní držák (viz [Montáž horního držáku](#)).

6. Nasaďte horní kryt (viz [Montáž horního krytu](#)).

△ UPOZORNĚNÍ: Před zapnutím počítače našroubujte všechny šrouby zpět a zajistěte, aby **žádné nezůstaly volně uvnitř počítače**. Pokud tak neučiníte, může dojít k poškození počítače.

7. Připojte počítač a všechna zařízení k elektrickým zásuvkám a zapněte je.

[Zpět na stránku obsahu](#)

[Zpět na stránku obsahu](#)

Procesor (pouze model Inspiron 400)

Servisní příručka Dell™ Inspiron™ 300/400

- [Demontáž procesoru](#)
- [Montáž procesoru](#)

VAROVÁNÍ: Před manipulací uvnitř počítače si přečtěte bezpečnostní informace dodané s počítačem. Další informace o vhodných bezpečných postupech naleznete na domovské stránce Regulatory Compliance (Soulad s předpisy) na adrese www.dell.com/regulatory_compliance.

UPOZORNĚNÍ: Opravy počítače smí provádět pouze kvalifikovaný servisní technik. Na škody způsobené servisním zásahem, který nebyl schválen společností Dell™, se záruka nevztahuje.

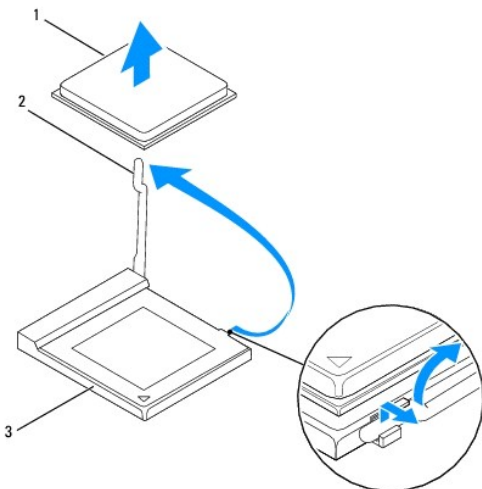
UPOZORNĚNÍ: Elektrostatickému výboji předejdete použitím uzemňovacího náramku nebo opakovaným dotýkáním se nenatřeného kovového povrchu (například konektoru na počítači).

Demontáž procesoru

1. Postupujte podle pokynů v [Než začnete](#).
2. Sejměte horní kryt (viz [Demontáž horního krytu](#)).
3. Sejměte horní držák (viz [Demontáž horního držáku](#)).
4. Vyjměte optickou jednotku (viz část [Vyjmutí optické jednotky](#)).
5. Vyjměte přihrádku disku (viz [Demontáž přihrádky disku](#)).
6. Vyjměte chladič procesoru (viz část [Vyjmutí chladiče procesoru](#)).

UPOZORNĚNÍ: Sestava chladiče procesoru se může během normálního provozu velmi zahřát. Zajistěte vždy dostatečný čas na vychladnutí, až poté se součástí můžete dotýkat.

7. Stiskněte a uvolněte uvolňovací páčku a uvolněte ji ze zajišťovacího výčnělku.



1	procesor	2	uvolňovací páčka
3	patice procesoru		

UPOZORNĚNÍ: Při výměně či demontáži procesoru se nedotýkejte žádných kolíků uvnitř patice a nedovoďte, aby na kolíky v patici procesoru spadly jakékoliv předměty.

8. Opatrně zvedněte procesor a vyjměte jej z patice. Ponechte uvolňovací páčku v otevřené poloze, aby byla patice připravena pro nový procesor.

Montáž procesoru

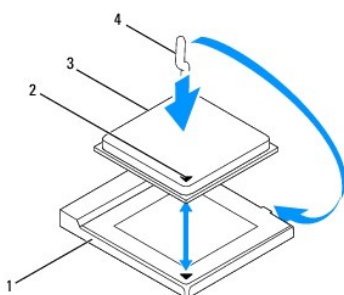
△ **UPOZORNĚNÍ:** Uzemněte se dotykem o nenatřený kovový povrch nebo stojan počítače.

△ **UPOZORNĚNÍ:** Při výměně procesoru se nedotýkejte žádných kolíků uvnitř patice a zabraňte, aby na kolíky v patici spadly jakékoliv předměty.

1. Postupujte podle pokynů v [Než začnete](#).
2. Rozbalte nový procesor, buďte opatrní, abyste se nedotkli spodní strany procesoru.

△ **UPOZORNĚNÍ:** Procesor musíte umístit správně do patice, abyste se vyhnuli trvalému poškození procesoru a počítače po zapnutí.

3. Zvedněte uvolňovací páčku do otevřené polohy, aby byla patice připravena pro nový procesor.



1	patice procesoru	2	indikátor 1. kolíku procesoru
3	procesor	4	uvolňovací páčka

4. Zkontrolujte, zda je uvolňovací páčka na patici počítače zcela zvednutá.

△ **UPOZORNĚNÍ:** Kolíky patice jsou velmi křehké. Chcete-li se vyhnout poškození, zkontrolujte, zda je procesor řádně vyrovnán s paticí a nepoužívejte nadměrnou sílu při instalaci procesoru. Buďte opatrní a nedotýkejte se kolíků na základní desce, ani je neohýbejte.

△ **UPOZORNĚNÍ:** Procesor musíte umístit do patice správně, aby nedošlo k jeho trvalému poškození.

5. Orientujte přední a zadní vyrovnávací vruby na procesoru s vruby na patici.
6. Vyrovnajte rohy 1. kolíku procesoru a patice.
7. Ustavte procesor lehce do patice a zkontrolujte, zda je procesor správně nainstalován.
8. Otočte uvolňovací páčku patice zpět směrem k patici, zaklapněte ji na místo a procesor tak zajistěte.
9. Odstraňte teplovodivou pastu ze spodní strany chladiče.

△ **UPOZORNĚNÍ:** Používejte výhradně novou teplovodivou pastu. Nová teplovodivá pasta je velmi důležitá pro zajištění odpovídající tepelné vazby, což je požadavek pro optimální funkci procesoru.


10. Naneste novou teplovodivou pastu na horní stranu procesoru.

△ **UPOZORNĚNÍ:** Zkontrolujte, zda je chladič procesoru řádně usazen a zajištěn.

11. Vložte chladič procesoru (viz část [Nasazení chladiče procesoru](#)).
12. Nasaďte přihrádku disku (viz [Montáž přihrádky disku](#)).
13. Nasaďte optickou jednotku (viz část [Montáž optické jednotky](#)).

14. Nasaďte horní držák (viz [Montáž horního držáku](#)).

15. Nasaďte horní kryt (viz [Montáž horního krytu](#)).

 **UPOZORNĚNÍ:** Před zapnutím počítače našroubujte všechny šrouby zpět a zajistěte, aby žádné nezůstaly volně uvnitř počítače. Pokud tak neučiníte, může dojít k poškození počítače.

16. Připojte počítač a všechna zařízení k elektrickým zásuvkám a zapněte je.

[Zpět na stránku obsahu](#)

[Zpět na stránku obsahu](#)

Držák tlačítka napájení

Servisní příručka Dell™ Inspiron™ 300/400

- [Demontáž držáku tlačítka napájení](#)
- [Montáž držáku tlačítka napájení](#)

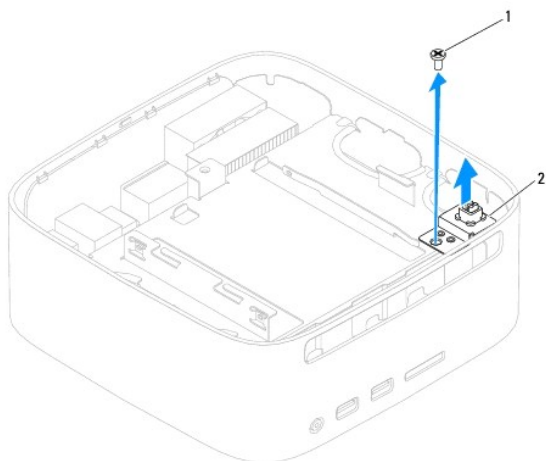
VAROVÁNÍ: Před manipulací uvnitř počítače si přečtěte bezpečnostní informace dodané s počítačem. Další informace o vhodných bezpečných postupech naleznete na domovské stránce Regulatory Compliance (Soulad s předpisy) na adrese www.dell.com/regulatory_compliance.

UPOZORNĚNÍ: Opravy počítače smí provádět pouze kvalifikovaný servisní technik. Na škody způsobené servisním zásahem, který nebyl schválen společností Dell™, se záruka nevztahuje.

UPOZORNĚNÍ: Elektrostatickému výboji předejdete použitím uzemňovacího náramku nebo opakovaným dotýkáním se nenatřeného kovového povrchu (například konektoru na počítači).

Demontáž držáku tlačítka napájení

1. Postupujte podle pokynů v [Než začnete](#).
2. Sejměte horní kryt (viz [Demontáž horního krytu](#)).
3. Sejměte horní držák (viz [Demontáž horního držáku](#)).
4. Vyměňte optickou jednotku (viz část [Vyjmutí optické jednotky](#)).
5. Vyměňte šroub, který připevňuje držák tlačítka napájení k přihrádce disku.




1	šroub	2	držák tlačítka napájení
---	-------	---	-------------------------

6. Vyměňte přihrádku disku (viz [Demontáž přihrádky disku](#)).
7. Odpojte kabel tlačítka napájení z konektoru na základní desce počítače.
8. Zvedněte držák tlačítka napájení společně s kabelem tlačítka a vyjměte je z počítače.

Montáž držáku tlačítka napájení

1. Postupujte podle pokynů v [Než začnete](#).
2. Připojte kabel tlačítka napájení ke konektoru na základní desce.
3. Nasaďte přihrádku disku (viz [Montáž přihrádky disku](#)).

4. Nasaďte šroub, který připevňuje držák tlačítka napájení k přihrádce disku.
5. Nasaďte optickou jednotku (viz část [Montáž optické jednotky](#)).
6. Nasaďte horní držák (viz [Montáž horního držáku](#)).
7. Nasaďte horní kryt (viz [Montáž horního krytu](#)).

 **UPOZORNĚNÍ:** Před zapnutím počítače našroubujte všechny šrouby zpět a zajistěte, aby žádné nezůstaly volně uvnitř počítače. Pokud tak neučiníte, může dojít k poškození počítače.

8. Připojte počítač a všechna zařízení k elektrickým zásuvkám a zapněte je.

[Zpět na stránku obsahu](#)

[Zpět na stránku obsahu](#)

Ventilátor skříně

Servisní příručka Dell™ Inspiron™ 300/400

- [Vyjmutí ventilátoru skříně](#)
- [Výměna ventilátoru skříně](#)

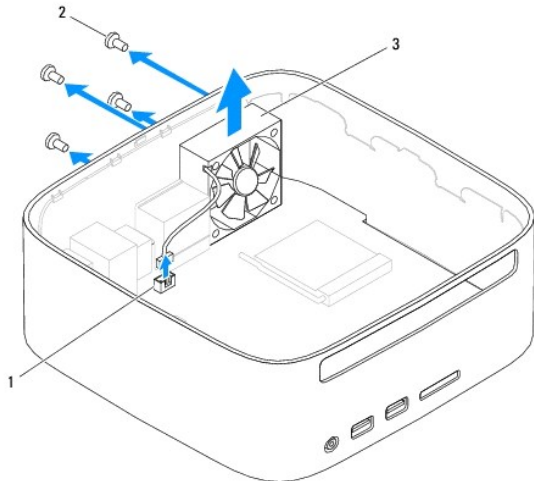
VAROVÁNÍ: Před manipulací uvnitř počítače si přečtěte bezpečnostní informace dodané s počítačem. Další informace o vhodných bezpečných postupech naleznete na domovské stránce Regulatory Compliance (Soulad s předpisy) na adrese www.dell.com/regulatory_compliance.

UPOZORNĚNÍ: Opravy počítače smí provádět pouze kvalifikovaný servisní technik. Na škody způsobené servisním zásahem, který nebyl schválen společností Dell™, se záruka nevztahuje.

UPOZORNĚNÍ: Elektrostatickému výboji předejdete použitím uzemňovacího náramku nebo opakovaným dotýkáním se nenatřeného kovového povrchu (například konektoru na počítači).

Vyjmutí ventilátoru skříně

1. Postupujte podle pokynů v [Než začnete](#).
2. Sejměte horní kryt (viz [Demontáž horního krytu](#)).
3. Sejměte horní držák (viz [Demontáž horního držáku](#)).
4. Demontujte rámeček panelu v/v (viz [Demontáž rámečku v/v](#)).
5. Odpojte kabel ventilátoru z konektoru na základní desce.
6. Demontujte čtyři šrouby, které upevňují ventilátor skříně k držáku panelu v/v.
7. Vyjměte ventilátor skříně z počítače.



1	konektor kabelu ventilátoru skříně počítače	2	šrouby (4)
3	ventilátor skříně		

Výměna ventilátoru skříně

1. Postupujte podle pokynů v [Než začnete](#).
2. Vyrovnajte otvory pro šrouby ve ventilátoru skříně počítače s otvory pro šrouby v držáku panelu v/v.

3. Nasaďte čtyři šrouby, které upevňují ventilátor skříně k držáku panelu v/v.
4. Připojte kabel ventilátoru skříně počítače ke konektoru na základní desce.
5. Nasaďte rámeček panelu v/v (viz [Montáž rámečku v/v](#)).
6. Nasaďte horní držák (viz [Montáž horního držáku](#)).
7. Nasaďte horní kryt (viz [Montáž horního krytu](#)).

△ UPOZORNĚNÍ: Před zapnutím počítače našroubujte všechny šrouby zpět a zajistěte, aby žádné nezůstaly volně uvnitř počítače. Pokud tak neučiníte, může dojít k poškození počítače.

8. Připojte počítač a všechna zařízení k elektrickým zásuvkám a zapněte je.

[Zpět na stránku obsahu](#)

[Zpět na stránku obsahu](#)

Základní deska

Servisní příručka Dell™ Inspiron™ 300/400

- [Vyjmutí základní desky](#)
- [Nasazení základní desky](#)
- [Zadání kódu servisního štítku do systému BIOS](#)

VAROVÁNÍ: Před manipulací uvnitř počítače si přečtěte bezpečnostní informace dodané s počítačem. Další informace o vhodných bezpečných postupech naleznete na domovské stránce Regulatory Compliance (Soulad s předpisy) na adrese www.dell.com/regulatory_compliance.

UPOZORNĚNÍ: Opravy počítače smí provádět pouze kvalifikovaný servisní technik. Na škody způsobené servisním zásahem, který nebyl schválen společností Dell™, se záruka nevztahuje.

UPOZORNĚNÍ: Elektrostatickému výboji předejdete použitím uzemňovacího náramku nebo opakovaným dotýkáním se nenatřeného kovového povrchu (například konektoru na počítači).

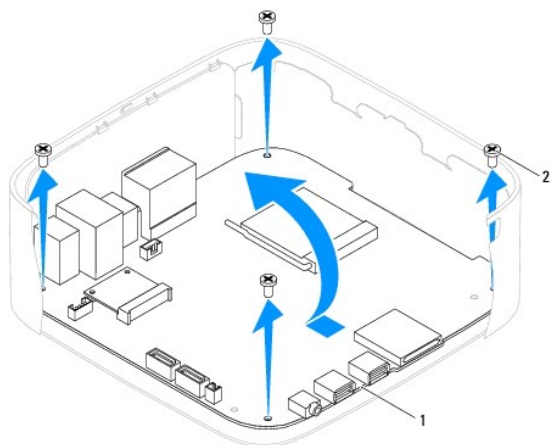
UPOZORNĚNÍ: Karty a jiné komponenty držte vždy za hrany, snažte se nedotýkat kolíků a kontaktů.

Čip systému BIOS na základní desce obsahuje servisní štítek, který je také viditelný na štítku s čárovým kódem na počítači. Souprava pro výměnu základní desky obsahuje disk CD, který obsahuje nástroj pro přenos servisního štítku na náhradní základní desku.

Vyjmutí základní desky

1. Postupujte podle pokynů v [Než začnete](#).
2. Sejměte horní kryt (viz [Demontáž horního krytu](#)).
3. Sejměte horní držák (viz [Demontáž horního držáku](#)).
4. Sejměte dolní kryt (viz [Demontáž dolního krytu](#)).
5. Vyjměte optickou jednotku (viz část [Vyjmutí optické jednotky](#)).
6. Vyjměte přihrádku disku (viz [Demontáž přihrádky disku](#)).
7. Vyjměte knoflíkovou baterii (viz část [Vyjmutí knoflíkové baterie](#)).
8. Demontujte rámeček panelu v/v (viz [Demontáž rámečku v/v](#)).
9. Vyjměte ventilátor skříňné počítače (viz část [Vyjmutí ventilátoru skříňné](#)).
10. Demontujte držák I/O (viz [Demontáž držáku panelu v/v](#)).
11. Vyjměte paměťové moduly (viz část [Paměťové moduly](#)).
12. Pouze model Inspiron 400:
 - a. Vyjměte kartu Mini-Card (viz [Vyjmutí karty Mini-Card](#)).
 - b. Vyjměte chladič procesoru (viz část [Vyjmutí chladiče procesoru](#)).
 - c. Demontujte procesor (viz část [Demontáž procesoru](#)).
- POZNÁMKA:** Před odpojením kabelů od základní desky si poznamenejte způsob jejich vedení.
 - d. Vyjměte chladič grafické karty (viz část [Demontáž chladiče grafické karty](#)).
 - e. Vyjměte kartu Bluetooth (viz [Demontáž grafické karty](#)).
 - f. Vyjměte grafickou kartu (viz [Demontáž ventilátoru grafické karty](#)).
13. Odpojte všechny kabely připojené k základní desce.
14. Vyšroubujte čtyři šrouby, kterými je upevněna základní deska ke skříni.
15. Zatláchte základní desku ze spodní strany a uvolněte ji ze skříňné počítače.
16. Vysuňte základní desku směrem k zadní straně skříňné a uvolněte konektory na základní desce ze slotů ve skříni počítače.

17. Zvedněte základní desku z počítače.




1	základní deska	2	šrouby (4)
---	----------------	---	------------

Nasazení základní desky

1. Postupujte podle pokynů v [Než začnete](#).
2. Vyrovnajte konektory na základní desce se štěrbinami ve skříni počítače a zasuňte základní desku na místo.
3. Namontujte čtyři šrouby, kterými je upevněna základní deska ke skříni.
4. Pouze model Inspiron 400:
 - a. Nasaďte ventilátor grafické karty (viz [Montáž ventilátoru grafické karty](#)).
 - b. Nasaďte grafickou kartu (viz [Montáž grafické karty](#)).
 - c. Nasaďte chladič grafické karty (viz část [Montáž chladiče grafické karty](#)).
 - d. Namontujte procesor (viz část [Montáž procesoru](#)).
 - e. Vložte chladič procesoru (viz část [Nasazení chladiče procesoru](#)).
 - f. Nasaďte kartu Mini-Card (viz [Výměna karty Mini-Card](#)).
5. Připojte všechny kabely k základní desce.
6. Vložte paměťové moduly (viz část [Paměťové moduly](#)).
7. Namontujte držák I/O (viz [Montáž držáku panelu v/v](#)).
8. Nasaďte ventilátor skříňe počítače (viz část [Výměna ventilátoru skříňe](#)).
9. Nasaďte rámeček panelu v/v (viz [Montáž rámečku v/v](#)).
10. Nasaďte knoflíkovou baterii (viz část [Vložení knoflíkové baterie](#)).
11. Nasaďte přihrádku disku (viz [Montáž přihrádky disku](#)).
12. Nasaďte optickou jednotku (viz část [Montáž optické jednotky](#)).
13. Namontujte dolní kryt (viz [Montáž dolního krytu](#)).
14. Nasaďte horní držák (viz [Montáž horního držáku](#)).
15. Nasaďte horní kryt (viz [Montáž horního krytu](#)).

△ **UPOZORNĚNÍ:** Před zapnutím počítače našroubujte všechny šrouby zpět a zajistěte, aby **žádné nezůstaly volně uvnitř počítače**. Pokud tak neučiníte, může dojít k poškození počítače.

16. Zapněte počítač.

 **POZNÁMKA:** Pokud jste vyměnili základní desku, zadejte do systému BIOS náhradní základní desky kód servisního štítku nové desky.

17. Zadejte kód servisního štítku (viz [Zadání kódu servisního štítku do systému BIOS](#)).

Zadání kódu servisního štítku do systému BIOS

1. Zapněte počítač.
 2. Stisknutím klávesy <F2> během režimu POST přejděte do programu pro nastavení systému.
 3. Přejděte na hlavní kartu a zadejte kód servisního štítku do pole **Service Tag Setting** (Nastavení servisního štítku).
-

[Zpět na stránku obsahu](#)

[Zpět na stránku obsahu](#)

Program Nastavení systému

Servisní příručka Dell™ Inspiron™ 300/400


- [Přehled](#)
- [Resetování zapomenutých hesel a nastavení CMOS](#)
- [Aktualizace systému BIOS](#)

Přehled

Program Nastavení systému používejte pro následující úkony:


- Změna informací o konfiguraci systému po přidání, změna nebo odebrání hardwaru v počítači.
- Nastavení nebo změna uživatelem volitelných možností, například hesla.
- Zjištění aktuální velikosti paměti nebo nastaveného typu nainstalovaného pevného disku.

 **UPOZORNĚNÍ:** Pokud nejste odborným uživatelem počítače, nemějte nastavení tohoto programu. Některé změny by mohly způsobit nesprávnou funkci počítače.

 **POZNÁMKA:** Než začnete měnit program Nastavení systému, doporučuje se zapsat si informace na obrazovkách tohoto programu pro pozdější potřebu.

Aktivace programu Nastavení systému

- Zapněte (nebo restartujte) počítač.
- Když se zobrazí logo DELL™, sledujte výzvu ke stisknutí klávesy F2 a pak ihned stiskněte klávesu <F2>.


 **POZNÁMKA:** Výzva F2 označuje, že se inicializovala klávesnice. Tato výzva se může zobrazit velmi rychle, takže musíte obrazovku pečlivě sledovat a pak ihned stisknout klávesu <F2>. Pokud stisknete klávesu <F2> před zobrazením výzvy F2, nebude mít stisknutí žádný účinek. Pokud čekáte příliš dlouho a objeví se logo operačního systému, počkejte, dokud se nezobrazí plocha Microsoft® Windows®. Potom vypněte počítač a akci zopakujte (viz [Vypnutí počítače](#)).

Obrazovky programu Nastavení systému

Program Nastavení systému zobrazuje aktuální nebo měnitelné informace o konfiguraci počítače. Informace na obrazovce jsou rozděleny do tří oblastí: položka nastavení, obrazovka aktivní nápovědy a funkce kláves.

<p>Položka možnosti — toto pole se zobrazuje na levé straně okna programu Nastavení systému. Toto pole je posouvateľný seznam obsahující funkce, které definují konfiguraci počítače, včetně nainstalovaného hardwaru, režimu řízení spotřeby a funkcí zabezpečení.</p> <p>Kurzorovými klávesami se pohybujte seznamem nahoru a dolů. Když je možnost vybrána, Obrazovka nápovědy zobrazí další informace o této možnosti a dostupná nastavení.</p>	<p>Obrazovka nápovědy — se zobrazí na pravé straně okna nastavení systému a obsahuje informace o každé možnosti uvedené v Položce nastavení. V tomto poli můžete vidět informace o počítači a provést změny nastavení.</p> <p>Pomocí šipky nahoru a šipky dolů zvolte požadovanou možnost. Stisknutím tlačítka <Enter> aktivujete příslušnou možnost a vrátíte se do menu Položka nastavení.</p> <p>POZNÁMKA: Všechny možnosti v seznamu Položka nastavení nejsou měnitelné.</p>
<p>Funkce kláves — toto pole se zobrazuje pod polem Obrazovka nápovědy a uvádí seznam kláves a jejich funkcí v aktivním poli nastavení systému.</p>	

Možnosti programu Nastavení systému

 **POZNÁMKA:** V závislosti na počítači a nainstalovaných zařízeních se nemusí položky uvedené v této kapitole zobrazovat, nebo se nemusí zobrazit přesně takto.

Informace o systému	
System (Systém)	Zobrazení názvu systému
BIOS Version (Verze systému BIOS)	Zobrazuje číslo verze programu BIOS
Service Tag (Servisní štítek)	Zobrazuje servisní štítek počítače, pokud je přítomen
Asset Tag (Inventurní číslo)	Zobrazuje štítek s inventurním číslem počítače, pokud je přítomen
Processor Type (Typ procesoru)	Zobrazuje informace o procesoru.

Processor L2 Cache (Vyrovnávací paměť L2 procesoru)	Zobrazení velikosti vyrovnávací paměti L2
Memory Installed (Nainstalovaná paměť)	Zobrazení velikosti nainstalované paměti v MB
Memory Speed (Taktovací frekvence paměti)	Zobrazení taktovací frekvence paměti v MHz
Memory Technology (Technologie paměti)	Označuje typ nainstalované paměti
Hlavní	
Service Tag Setting (Nastavení servisního štítku)	Zobrazuje servisní štítek počítače, pokud je přítomen, nebo poskytuje pole pro manuální zadání servisního štítku, když tento chybí
System Time (Systémový čas)	Zobrazuje stávající čas ve formátu hh:mm:ss
System Date (Systémové datum)	Zobrazuje stávající datum ve formátu mm:dd:rr
SATA-0	Zobrazuje jednotku SATA připojenou ke konektoru SATA 0
SATA-1	Zobrazuje jednotku SATA připojenou ke konektoru SATA 1
eSATA-0 (applicable for Inspiron 400 computer only) (eSATA-0 (platí pouze pro počítač Inspiron 400))	Zobrazuje jednotku eSATA připojenou ke konektoru eSATA 0
eSATA-1 (applicable for Inspiron 400 computer only) (eSATA-1 (platí pouze pro počítač Inspiron 400))	Zobrazuje jednotku eSATA připojenou ke konektoru eSATA 1
Keyboard Errors (Chyba klávesnice)	Zobrazuje chyby klávesnice, když je nastaveno na možnost Report (Zpráva) Výchozí nastavení je Report (Zpráva)
Rozšířená nastavení	
Inspiron 300	
CPU Feature (Funkce procesoru)	<ul style="list-style-type: none"> 1 Omezit hodnotu CPUID — Povoleno; Zakázáno (výchozí nastavení je Zakázáno) 1 Podpora funkce CPU XD — Povoleno; Zakázáno (výchozí nastavení je Povoleno) 1 Technologie Hyper-Threading — Povoleno nebo Zakázáno (výchozí nastavení je Povoleno) 1 Virtualizace (skryté, pokud procesor není podporován) — Povoleno nebo Zakázáno (výchozí nastavení je Povoleno)
Integrated Graphics Configuration (Konfigurace integrované grafiky)	<ul style="list-style-type: none"> 1 Výběr režimu DVMT — režim DVMT 1 Paměť DVMT/PEVNÁ — 128 MB
Integrated Peripherals Configuration (Konfigurace integrovaných periférií)	<ul style="list-style-type: none"> 1 Integrovaný řadič zvuku — Povoleno nebo Zakázáno (výchozí nastavení je Povoleno) 1 Integrovaný řadič sítě LAN — Povoleno nebo Zakázáno (výchozí nastavení je Povoleno) 1 Integrovaná paměť ROM zavádění LAN — Povoleno nebo Zakázáno (výchozí nastavení je Zakázáno)
Inspiron 400	
CPU Feature (Funkce procesoru)	<ul style="list-style-type: none"> 1 Režim zabezpečeného virtuálního počítače — Povoleno nebo Zakázáno (výchozí nastavení je Povoleno) 1 Funkce AMD Cool 'N' Quiet — Povoleno nebo Zakázáno (výchozí nastavení je Povoleno)
Integrated Graphics Configuration (Konfigurace integrované grafiky)	Velikost rámce vyrovnávací paměti UMA — Auto, 32 MB, 64 MB, 128 MB, 256 MB, nebo 512 MB (výchozí nastavení je Auto)
Integrated Peripherals Configuration (Konfigurace integrovaných periférií)	<ul style="list-style-type: none"> 1 Integrovaný řadič sítě SATA — Povoleno nebo Zakázáno (výchozí nastavení je Povoleno) 1 Režim SATA — ATA nebo AHCI (výchozí nastavení je AHCI) 1 Integrovaný řadič zvuku — Povoleno nebo Zakázáno (výchozí nastavení je Povoleno) 1 Integrovaný řadič sítě LAN — Povoleno nebo Zakázáno (výchozí nastavení je Povoleno) 1 Integrovaná paměť ROM zavádění LAN — Povoleno nebo Zakázáno (výchozí nastavení je Zakázáno)
USB Device Setting (Nastavení zařízení USB)	<ul style="list-style-type: none"> 1 Řadič USB — Povoleno nebo Zakázáno (výchozí nastavení je Povoleno) 1 Režim provozu USB (zobrazuje se, když je povolena možnost „Řadič USB“) — Plná rychlost nebo Vysoká rychlost (výchozí nastavení je Vysoká rychlost)
Numlock Key (Klávesa Numlock)	Zapnuto; Vypnuto (výchozí nastavení je Zapnuto)
Fast Boot (Rychlé zavedení)	Povoleno nebo Zakázáno (výchozí nastavení je Povoleno)
Řízení spotřeby	
ACPI Suspend Type (Typ přerušení ACPI)	Specifikuje typ přerušení Výchozí nastavení je S3
AC Recovery (Obnovení napájení)	Vypnout, Zapnout, nebo Poslední stav (výchozí nastavení je Vypnout)


Low Power Mode (applicable for Inspiron 400 computer only) (Režim nízkého výkonu) (platí pouze pro počítač Inspiron 400)	Povoleno nebo Zakázáno (výchozí nastavení je Povoleno)
Remote Wake Up (Vzdálené probuzení)	Povoleno nebo Zakázáno (výchozí nastavení je Povoleno)
Auto Power On (Automatické zapnutí)	Povoleno nebo Zakázáno (výchozí nastavení je Zakázáno)
Auto Power On Date (Displays only when "Auto Power On" is set to Enabled) (Automatické zapnutí k datu) (zobrazuje se pouze, když je parametr „Automatické zapnutí“ nastaven na Povoleno)	Určuje datum zapnutí počítače Výchozí nastavení je 15
Auto Power On Time (Displays only when "Auto Power On" is set to Enabled) (Automatické zapnutí v čase) (zobrazuje se pouze, když je parametr „Automatické zapnutí“ nastaven na Povoleno)	Určuje čas zapnutí počítače Výchozí nastavení je 12:30:30
Nastavení zabezpečení	
Unlock Setup Status (Stav odemčení nastavení)	Odemknuto
Supervisor Password (Heslo správce)	Status nainstalovaného hesla správce
User Password (Heslo uživatele)	Status nainstalovaného uživatelského hesla
Sekvence zavádění	
1st Boot Device (1. spouštěcí zařízení)	Nastavuje sekvenci spouštění pro dostupná spouštěcí zařízení Pevný disk; USB; CD/DVD; Odpojovatelné; Síť: Zakázáno (výchozí nastavení je Pevný disk)
2nd Boot Device (2. spouštěcí zařízení)	Nastavuje sekvenci spouštění pro dostupná spouštěcí zařízení Pevný disk; USB; CD/DVD; Odpojovatelné; Síť: Zakázáno (výchozí nastavení je USB)
3rd Boot Device (3. spouštěcí zařízení)	Nastavuje sekvenci spouštění pro dostupná spouštěcí zařízení Pevný disk; USB; CD/DVD; Odpojovatelné; Síť: Zakázáno (výchozí nastavení je CD/DVD)
4th Boot Device (4. spouštěcí zařízení)	Nastavuje sekvenci spouštění pro dostupná spouštěcí zařízení Pevný disk; USB; CD/DVD; Odpojovatelné; Síť: Zakázáno (výchozí nastavení je Odpojovatelné)
5th Boot Device (5. spouštěcí zařízení)	Nastavuje sekvenci spouštění pro dostupná spouštěcí zařízení Pevný disk; USB; CD/DVD; Odpojovatelné; Síť: Zakázáno (výchozí nastavení je Síť)
Hard Disk Drives (Pevné disky)	Nastavuje prioritu spouštěcích zařízení pro dostupné pevné disky
USB Drives (Jednotky USB)	Nastavuje prioritu spouštěcích zařízení pro dostupné disky USB
CD/DVD Drives (Jednotky CD/DVD)	Nastavuje prioritu spouštěcích zařízení pro dostupné disky CD/DVD
Removable Drives (Odpojovatelné disky)	Nastavuje prioritu spouštěcích zařízení pro dostupné odpojovatelné disky
Network Drives (Síťové disky)	Nastavuje prioritu spouštěcích zařízení pro dostupné síťové disky
Ukončení	
Exit Options (Možnosti ukončení)	Poskytuje následující možnosti: Uložit změny a ukončit , Neukládat změny a ukončit , Náčíst výchozí hodnoty

Sekvence zavádění

Tato funkce umožňuje změnit sekvenci zavádění systému z jednotlivých zařízení.

Možnosti zavádění

- Pevný disk** — počítač se pokusí spustit systém z primárního pevného disku. Pokud na disku není žádný operační systém, počítač vygeneruje chybové hlášení.
- Paměťové zařízení USB Flash** — připojte do portu USB paměťové zařízení a restartujte počítač. Když se v pravém dolním rohu obrazovky zobrazí nabídka F12 = Boot Option (Možnosti zavádění systému), stiskněte klávesu <F12>. Program BIOS detekuje zařízení a přidá možnost USB Flash do nabídky zavádění systému.

 **POZNÁMKA:** Chcete-li spustit systém ze zařízení USB, zařízení musí být schopno systém spouštět. Chcete-li se ujistit, zda je zařízení spouštěcí, informujte se v dokumentaci zařízení.

- Jednotka CD/DVD** — počítač se pokusí spustit systém z jednotky CD/DVD. Pokud v jednotce není žádný disk CD/DVD, nebo pokud disk CD/DVD neobsahuje žádný operační systém, počítač vygeneruje chybové hlášení.

Změna spouštěcí sekvence systému pro aktuální spuštění


Tuto funkci můžete použít například ke změně zaváděcí/spouštěcí sekvence, například tak, aby počítač zavedl systém z jednotky CD a mohli jste tak spustit aplikaci Dell Diagnostics na médiu *Ovladače a nástroje*. Po dokončení diagnostických testů je předchozí zaváděcí/spouštěcí sekvence obnovena.

1. Pokud spouštíte systém z paměťového zařízení USB, připojte zařízení USB ke konektoru USB.
2. Zapněte (nebo restartujte) počítač.
3. Když se zobrazí nabídka F2 = Setup (Nastavení systému), F12 = Boot Option (Možnosti zavádění systému) v pravém horním rohu obrazovky, stiskněte klávesu <F12>.

Pokud se zobrazí logo operačního systému, počkejte, až se zobrazí pracovní plocha systému Windows. Potom vypněte počítač a akci zopakujte.


Zobrazí se Boot Device Menu (Nabídka zaváděcích zařízení systému), uvádějící všechna dostupná zaváděcí zařízení.
4. V nabídce **zaváděcích zařízení systému** vyberte to, ze kterého chcete zavést systém.

Pokud například spouštíte systém ze zařízení USB, vyberte možnost **USB Flash Device** (Zařízení USB Flash) a stiskněte klávesu <Enter>.

 **POZNÁMKA:** Chcete-li spustit systém ze zařízení USB, zařízení musí být schopno systém spouštět. Chcete-li se ujistit, zda je zařízení zaváděcí, informujte se v dokumentaci zařízení.

Změna spouštěcí sekvence pro budoucí spuštění systému

1. Spusťte program Nastavení systému (viz [Aktivace programu Nastavení systému](#)).
2. Pomocí kláves se šipkami vyberte položku nabídky **Boot** (Spouštění), stiskněte klávesu <Enter> a aktivujte tak nabídku.

 **POZNÁMKA:** Zapište si stávající sekvenci zavádění zařízení pro případ, že ji budete chtít obnovit.
3. K listování seznamem zařízení použijte šipku nahoru nebo dolů.
4. Stiskněte klávesu (+) nebo (-) a změňte prioritu zaváděcích zařízení.

Resetování zapomenutých hesel a nastavení CMOS

 **VAROVÁNÍ:** Při provádění jakýchkoli operací popsaných v této části se řiďte bezpečnostními pokyny dodanými s počítačem.

 **VAROVÁNÍ:** Před vymazáním nastavení CMOS musí být počítač odpojen od elektrické sítě.

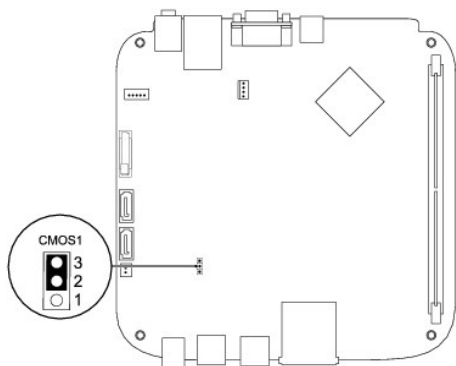
 **UPOZORNĚNÍ:** Opravy počítače smí provádět pouze kvalifikovaný servisní technik. Na škody způsobené servisním zásahem, který nebyl schválen společností Dell™, se záruka nevztahuje.

 **UPOZORNĚNÍ:** Elektrostatickému výboji předejdete použitím uzemňovacího náramku nebo opakovaným dotýkáním se nenatřeného kovového povrchu (například konektoru na počítači).

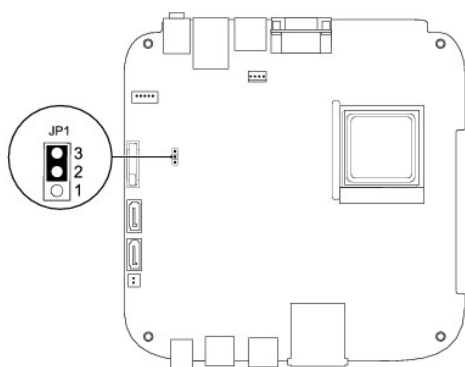
 **UPOZORNĚNÍ:** Vynulování nastavení CMOS rovněž vynuluje heslo.

1. Postupujte podle pokynů v [Než začnete](#).
2. Sejměte horní kryt (viz [Demontáž horního krytu](#)).
3. Sejměte horní držák (viz [Demontáž horního držáku](#)).
4. Vyjměte optickou jednotku (viz část [Vyjmutí optické jednotky](#)).
5. Vyjměte přihrádku disku (viz [Demontáž přihrádky disku](#)).
6. Vyhledejte 3kolíkovou zkratovací propojku CMOS na základní desce (viz [Součásti základní desky](#)).
7. Sejměte 2kolíkovou zkratovací propojku z kolíků 2 a 3 a nasaďte ji na kolíky 1 a 2.
8. Vyčkejte asi pět sekund na vymazání CMOS.
9. Sejměte 2kolíkovou zkratovací propojku z kolíků 1 a 2 a nasaďte ji na kolíky 2 a 3.

Inspiron 300



Inspiron 400



10. Nasaďte příhrádku disku (viz [Montáž příhrádky disku](#)).
11. Nasaďte optickou jednotku (viz část [Montáž optické jednotky](#)).
12. Nasaďte horní držák (viz [Montáž horního držáku](#)).
13. Nasaďte horní kryt (viz [Montáž horního krytu](#)).

△ UPOZORNĚNÍ: Před zapnutím počítače našroubujte všechny šrouby zpět a zajistěte, aby žádné nezůstaly volně uvnitř počítače. Pokud tak neučiníte, může dojít k poškození počítače.

14. Připojte počítač a zařízení k elektrickým zásuvkám a zapněte je.

Aktualizace systému BIOS

1. Zapněte počítač.
2. Přejděte na webové stránky podpory společnosti Dell na adrese support.dell.com.
3. Klepněte na odkaz **Drivers & Downloads** (Ovladače a soubory ke stažení) → **Select Model** (Vybrat model).
4. Vyhledejte soubor aktualizace systému BIOS pro váš počítač:


 **POZNÁMKA:** Servisní štítek vašeho počítače najdete na spodní straně počítače.

Pokud máte servisní štítek k dispozici:

- a. Klepněte na položku **Enter a Service Tag** (Zadat servisní štítek).
- b. Zadejte servisní štítek do pole **Enter a service tag**: (Zadejte servisní štítek:), klepněte na tlačítko **Go** (Přejít) a pokračujte k části [krok 5](#).

Pokud nemáte servisní štítek k dispozici:

- a. V seznamu **Select Your Product Family** (Výběr rodiny produktů) zvolte typ produktu.
- b. V seznamu **Select Your Product Line** (Výběr skupiny produktů) zvolte produktovou řadu.
- c. V seznamu **Select Your Product Model** (Výběr modelu produktů) zvolte číslo modelu produktu.

 **POZNÁMKA:** Pokud jste vybrali jiný model a chcete začít výběr znovu, klepněte na tlačítko **Start Over** (Začít znovu) v pravém horním rohu nabídky.

- d. Klepněte na odkaz **Confirm** (Potvrdit).
5. Na obrazovce se objeví seznam výsledků. Klepněte na tlačítko **BIOS**.
 6. Klepnutím na tlačítko **Download Now** (Stáhnout nyní) soubor stáhněte. Zobrazí se okno **File Download** (Stahování souboru).
 7. Klepněte na tlačítko **Save** (Uložit) a uložte soubor na pracovní plochu. Soubor se stáhne na pracovní plochu.
 8. Klepněte na tlačítko **Close** (Zavřít), pokud se zobrazí okno **Download Complete** (Stahování dokončeno). Na pracovní ploše se zobrazí ikona souboru a ponese stejný název jako stažená aktualizace systému BIOS.
 9. Poklepejte na ikonu souboru na pracovní ploše a postupujte podle pokynů na obrazovce.

[Zpět na stránku obsahu](#)

[Zpět na stránku obsahu](#)

Technický přehled

Servisní příručka Dell™ Inspiron™ 300/400

● [Inspiron™ 300](#)

● [Inspiron 400](#)

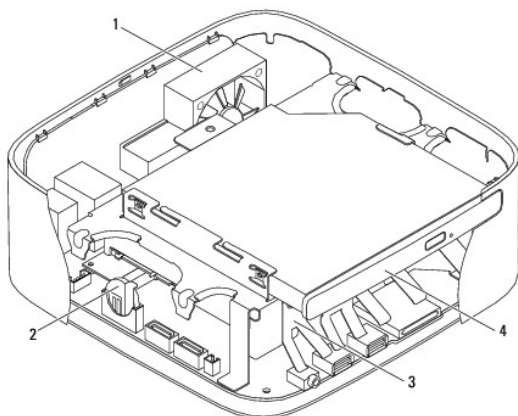
VAROVÁNÍ: Před manipulací uvnitř počítače si přečtěte bezpečnostní informace dodané s počítačem. Další informace o vhodných bezpečných postupech naleznete na domovské stránce Regulatory Compliance (Soulad s předpisy) na adrese www.dell.com/regulatory_compliance.

UPOZORNĚNÍ: Opravy počítače smí provádět pouze kvalifikovaný servisní technik. Na škody způsobené servisním zásahem, který nebyl schválen společností Dell™, se záruka nevztahuje.

UPOZORNĚNÍ: Elektrostatickému výboji předejdete použitím uzemňovacího náramku nebo opakovaným dotýkáním se nenatřeného kovového povrchu (například konektoru na počítači).

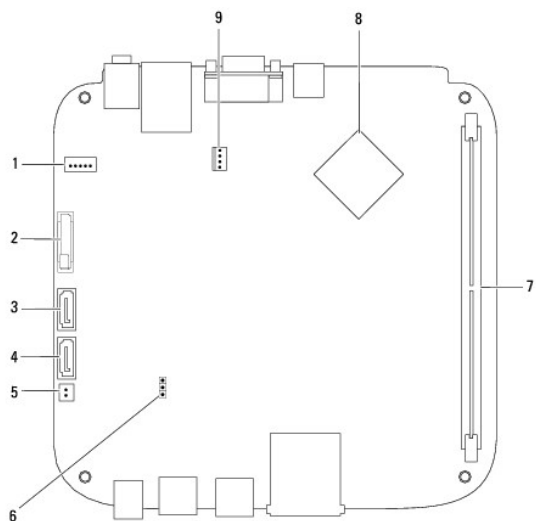
Inspiron™ 300

Pohled dovnitř



1	ventilátor skříně	2	knoflíková baterie
3	pozice diskové jednotky	4	optická jednotka

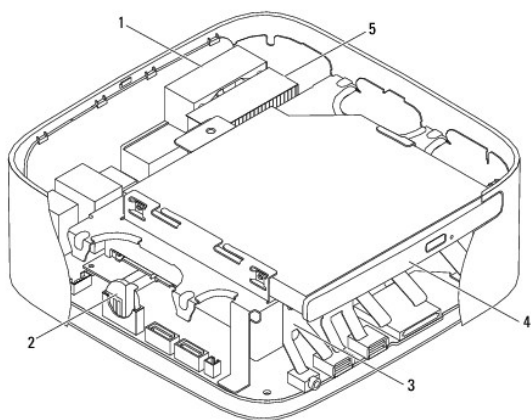
Součásti základní desky



1	napájecí konektor řadiče SATA (SATAPWR1)	2	patice knoflíkové baterie (BAT1)
3	konektor diskového rozhraní SATA (SATA2)	4	konektor diskového rozhraní SATA (SATA1)
5	konektor optické jednotky (ODD_PWR1)	6	zkratovací propojka CMOS (CMOS1)
7	konektor paměťového modulu (DIMM1)	8	procesor
9	konektor ventilátoru skříně (SYSFAN1)		

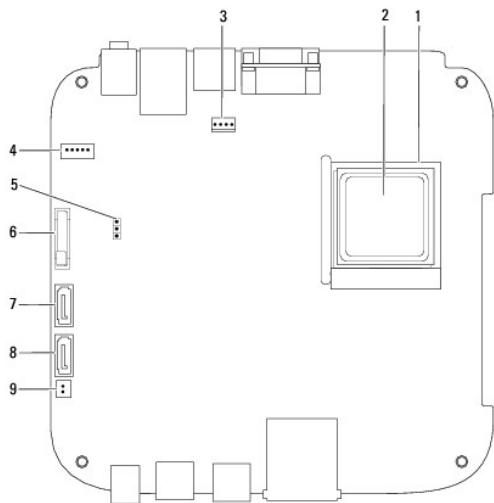
Inspiron 400

Pohled dovnitř



1	ventilátor skříně	2	knoflíková baterie
3	pozice diskové jednotky	4	optická jednotka
5	chladič procesoru		

Součásti základní desky



1	patice procesoru	2	procesor
3	konektor ventilátoru skříně (CPU_FAN)	4	napájecí konektor řadiče SATA (SATAPWR1)
5	zkratovací propojka CMOS (JP1)	6	patice knoflíkové baterie (BT1)
7	konektor diskového rozhraní SATA (SATA2)	8	konektor diskového rozhraní SATA (SATA1)
9	napájecí konektor řadiče SATA (SATAPWR2)		

[Zpět na stránku obsahu](#)

[Zpět na stránku obsahu](#)

Servisní příručka Dell™ Inspiron™ 300/400



POZNÁMKA: POZNÁMKA označuje důležité informace, které pomáhají lepšímu využití počítače.



UPOZORNĚNÍ: UPOZORNĚNÍ označuje nebezpečí poškození hardwaru nebo ztráty dat a popisuje, jak se lze problému vyhnout.



VAROVÁNÍ: VAROVÁNÍ upozorňuje na možné poškození majetku a riziko úrazu nebo smrti.

Informace v tomto dokumentu se mohou bez předchozího upozornění změnit.
© 2009 Dell Inc. Všechna práva vyhrazena.

Jakákoli reprodukce těchto materiálů bez písemného souhlasu společnosti Dell Inc. je přísně zakázána.

Obchodní známky použité v tomto textu: *Dell*, logo *DELL* a *Inspiron* jsou obchodní známky společnosti Dell Inc.; *Microsoft*, *Windows*, *Windows Vista* a logo tlačítka Start systému *Windows Vista* jsou buď obchodní známky nebo registrované obchodní známky společnosti Microsoft Corporation v USA nebo dalších zemích.

Ostatní obchodní značky a názvy mohou být v tomto dokumentu použity buď v souvislosti s organizacemi, které si na tyto značky a názvy činí nárok, nebo s jejich produkty. Společnost Dell Inc. se zřeká všech vlastnických nároků na ochranné známky a obchodní značky jiné než vlastní.

Září 2009 Revize A00

[Zpět na stránku obsahu](#)

[Zpět na stránku obsahu](#)

Horní držák

Servisní příručka Dell™ Inspiron™ 300/400

- [Demontáž horního držáku](#)
- [Montáž horního držáku](#)

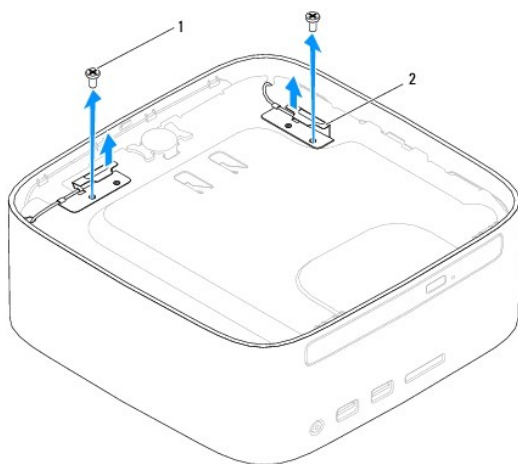
VAROVÁNÍ: Před manipulací uvnitř počítače si přečtěte bezpečnostní informace dodané s počítačem. Další informace o vhodných bezpečných postupech naleznete na domovské stránce Regulatory Compliance (Soulad s předpisy) na adrese www.dell.com/regulatory_compliance.

UPOZORNĚNÍ: Opravy počítače smí provádět pouze kvalifikovaný servisní technik. Na škody způsobené servisním zásahem, který nebyl schválen společností Dell™, se záruka nevztahuje.

UPOZORNĚNÍ: Elektrostatickému výboji předejdete použitím uzemňovacího náramku nebo opakovaným dotýkáním se nenatřeného kovového povrchu (například konektoru na počítači).

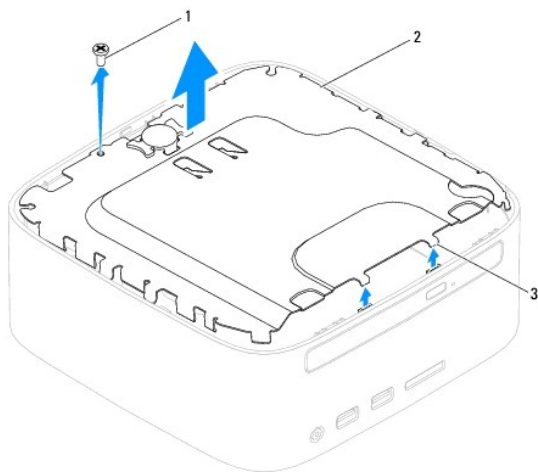
Demontáž horního držáku

1. Postupujte podle pokynů v [Než začnete](#).
2. Sejměte horní kryt (viz [Demontáž horního krytu](#)).
3. *Inspiron 400* — Demontujte dva šrouby, které zajišťují antény bezdrátového připojení k hornímu držáku.



1	šrouby (2)	2	antény bezdrátového připojení (2)
---	------------	---	-----------------------------------

4. Demontujte šroub, který zajišťuje horní držák ke skříni.
5. Zvedněte horní držák z počítače.



1	šroub	2	horní držák
3	výčnělky (2)		

Montáž horního držáku

1. Postupujte podle pokynů v [Než začnete](#).
2. Vyrovnajte výčnělky na horním držáku se štěrbinami ve skříni počítače a umístěte horní držák.
3. Zašroubujte šroub, který připevňuje horní držák k počítači.
4. *Inspiron 400* — Vyrovnajte otvory pro šrouby v anténách bezdrátového připojení s otvory pro šrouby v horním držáku. Namontujte dva šrouby, které zajišťují antény bezdrátového připojení k hornímu držáku.
5. Nasaďte horní kryt (viz [Montáž horního krytu](#)).

⚠ UPOZORNĚNÍ: Před zapnutím počítače našroubujte všechny šrouby zpět a zajistěte, aby žádné nezůstaly volně uvnitř počítače. Pokud tak neučiníte, může dojít k poškození počítače.

6. Připojte počítač a všechna zařízení k elektrickým zásuvkám a zapněte je.

[Zpět na stránku obsahu](#)

[Zpět na stránku obsahu](#)

Horní kryt

Servisní příručka Dell™ Inspiron™ 300/400

- [Demontáž horního krytu](#)
- [Montáž horního krytu](#)

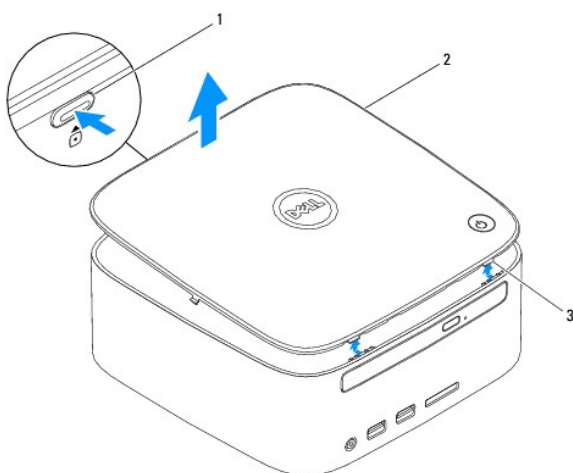
VAROVÁNÍ: Před manipulací uvnitř počítače si přečtěte bezpečnostní informace dodané s počítačem. Další informace o vhodných bezpečných postupech naleznete na domovské stránce Regulatory Compliance (Soulad s předpisy) na adrese www.dell.com/regulatory_compliance.

UPOZORNĚNÍ: Opravy počítače smí provádět pouze kvalifikovaný servisní technik. Na škody způsobené servisním zásahem, který nebyl schválen společností Dell™, se záruka nevztahuje.

UPOZORNĚNÍ: Elektrostatickému výboji předejdete použitím uzemňovacího náramku nebo opakovaným dotýkáním se nenatřeného kovového povrchu (například konektoru na počítači).

Demontáž horního krytu

1. Postupujte podle pokynů v [Než začnete](#).
2. Stiskněte tlačítko uvolnění horního krytu na zadní straně počítače. Horní kryt se zvedne.
3. Zvedněte horní kryt a vyjměte jej z počítače.



1	tlačítko uvolnění horního krytu	2	horní kryt
3	výčňelky (2)		

Montáž horního krytu

1. Postupujte podle pokynů v [Než začnete](#).
2. Vyrovnajte výčňelky na horním krytu se štěrbinami v počítači a opatrně jej nasadte na místo.

[Zpět na stránku obsahu](#)